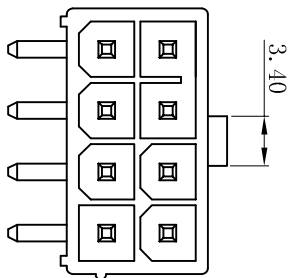
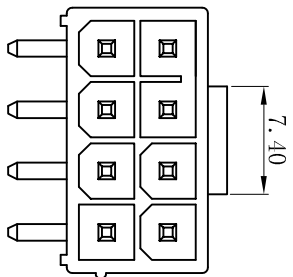
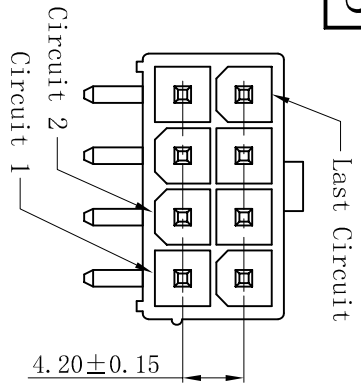


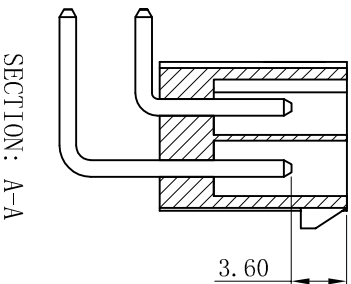
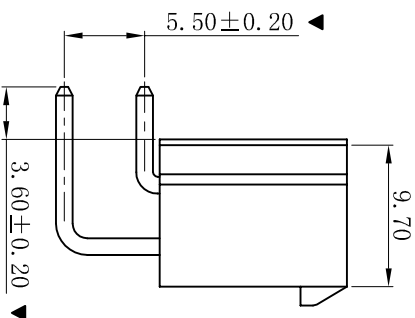
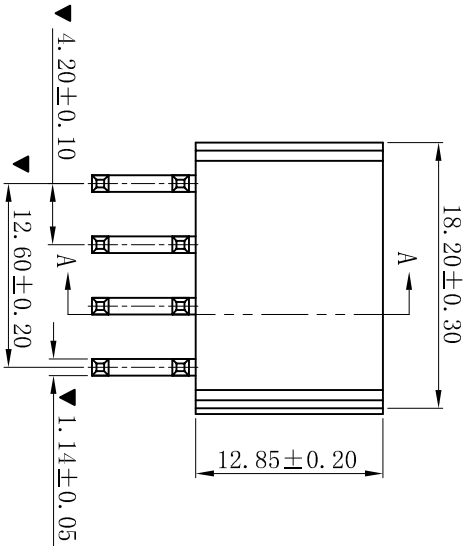
ROHS



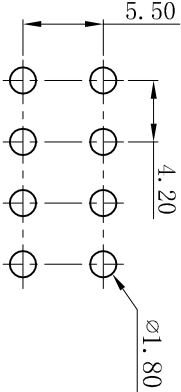
普通孔位

七八连孔宽卡

七八连孔小卡



P.C.B LAYOUT



■ SPECIFICATIONS

- Voltage rating: 600V AC, DC
 - Current rating: 7A, AC, DC
 - Withstanding Voltage: 1500V AC/minute
 - Insulation resistance: 1000MΩ min
 - Temperature range: -25 °C~+85 °C
 - Contact resistance: 20mΩ max
- WAFER
- Part No.: W4202RX-2x04P-XXX
 - Poles: 08P
 - Housing Material: PA66 UL94V-2 or UL94V-0
 - Pin Material: Brass
 - Contact Area Plating: Tin-Plated or Gold-Flash
 - The Dimension Marked “▼” Must Be Recorded

W4202R X-2x04P-X X X

None: 普通孔位
LK: 七八连孔宽卡
LXX: 七八连孔小卡

HSG Material/COLOR
None: PA66-V2 Natural
BK: PA66-V2 Black
V0: PA66-V0 Natural
V0BK: PA66-V0 Black
LP: LCP-V0 Natural
LPBK: LCP-V0 Black
9T: PA9T-V0 Natural
9TBK: PA9T-V0 Black

CONTACT FINISH
None: Tin-Plated
Sw: Matte Tin-Plated
G: Gold-Flash
G3: 3u" Gold
G10: 10u" Gold
G15: 15u" Gold

X: 颜色参照对照表

颜色对照表

颜色	料号/编码	蓝色	蓝色	BL
本色	None	橙色		OE
黑色	BK	红色		RD
大红色	TR	黄色		YW
明红色	MR	绿色		GN
白色	WE	灰色		GY

XYDZ® 东莞市祥运连接器有限公司
Dongguan XiangYun Connectors CO., Ltd

品名 (PART NAME) Molax 4.20mm 90° Wafer
Connector Series

料号 (PART NO) W4202RX-2x04P-XXX

状态码 C

一般公差
GENERAL TOLERANCE:
0±0.30
.00±0.25
.000±0.05
ANGLE: ±1°

绘图/DR
审核/CHECK
批准/APPRO

日期/DATE
2019-07-03

D	更新图面	2019-07-03	陈雄军
C	修订版本	2015-11-04	陈雄军
B	变更图宽格式内容	2013-12-27	陈雄军
A	新版本	2011-05-24	陈雄军

版次 RRV.	说明 DESCRIPTION	日期 DATE	承认 APPRO.
1			

G

H

1

2

3

4

5

6

7

8

9

10

A

B

C

D

E

F

G

H