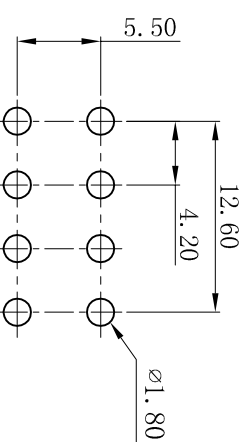
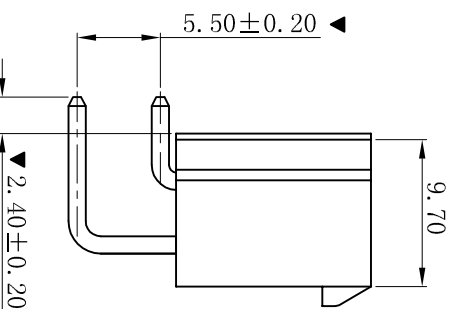
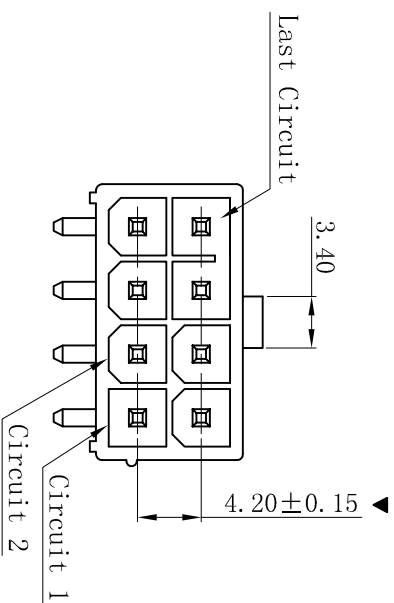
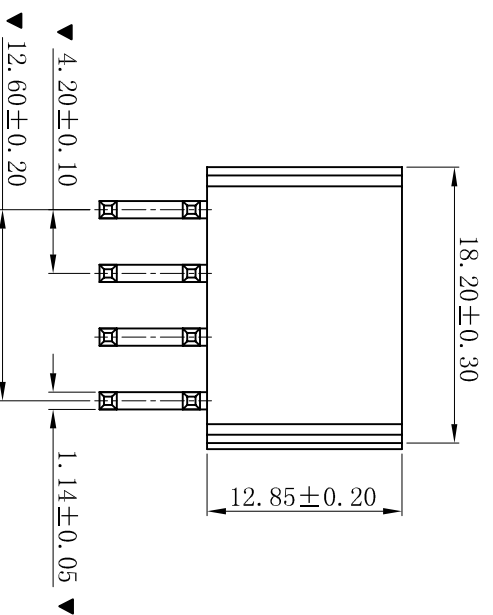


RoHS



P. C. B LAYOUT

- SPECIFICATIONS
- Voltage rating: 600V AC, DC
 - Current rating: 7A, AC, DC
 - Withstanding Voltage: 1500V AC/minute
 - Insulation resistance: 1000M Ω min
 - Temperature range: -25 $^{\circ}$ C~+85 $^{\circ}$ C
 - Contact resistance: 20m Ω max
- WAFER
- Part No. : W4202RLKX-2x04P-BK-WL2.4
 - Poles: 08P
 - Housing Material: PA66 UL94V-2 Black
 - Pin Material: Brass
 - Contact Area Plating: Tin-Plated
 - Mates With: H4201 dual row receptacle
 - The Dimension Marked “▼” Must Be Recorded
 - PIN L=1.14x16.50x26.10 特尖针



更新图面		2019-07-03		陈雄军		一般公差 GENERAL TOLERANCE: 0±0.30 .0±0.25 .000±0.20 ANGLE: ±1 $^{\circ}$		投影法 Projection 单位 Unit MM		品名 (PART NAME) Molex 4.20mm 90 $^{\circ}$ 七八连体 Wafer Connector Series	
修订版本		2015-11-04		陈雄军		绘图/DR 陈雄军		审核/CHKC 陈雄军		料号 (PART NO) W4202RLKX-2x04P-BK-WL2.4	
变更图宽格式内容		2013-12-27		陈雄军		审核/CHKC 陈雄军		核推/APPRO 胡进		版本号 (PART NO) C	
新版本		2011-05-24		陈雄军		核推/APPRO 胡进		日期/DATE 2019-07-03		版本号 (PART NO) D	
说明		2011-05-24		陈雄军		核推/APPRO 胡进		日期/DATE 2019-07-03		版本号 (PART NO) D	
版次		2011-05-24		陈雄军		核推/APPRO 胡进		日期/DATE 2019-07-03		版本号 (PART NO) D	
REV.		2011-05-24		陈雄军		核推/APPRO 胡进		日期/DATE 2019-07-03		版本号 (PART NO) D	

XYDZ[®] 东莞市祥运连接器有限公司
Dongguan XiangYun Connectors CO., Ltd