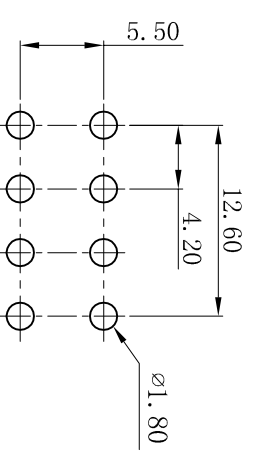
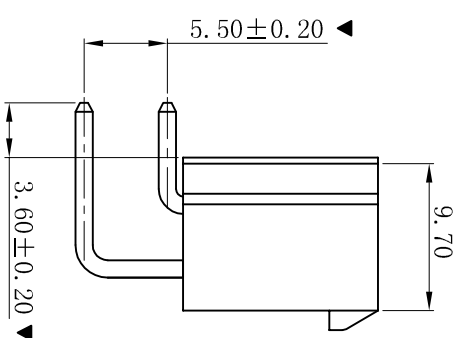
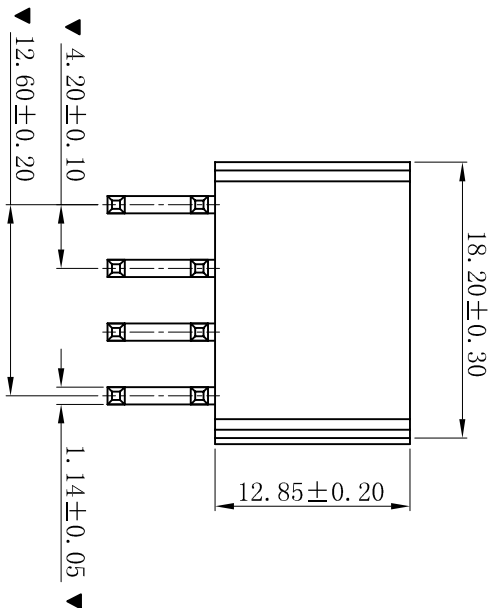
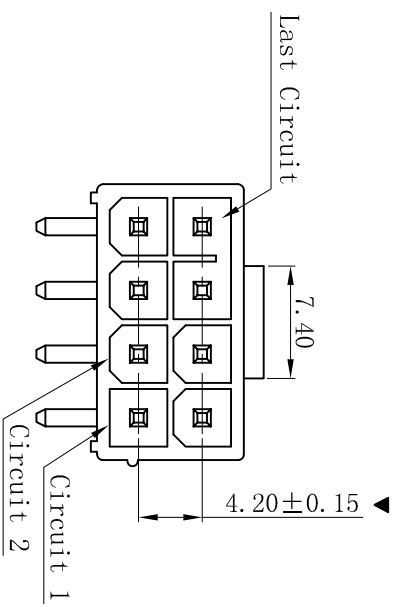


RoHS



P.C.B LAYOUT

■ SPECIFICATIONS

- Voltage rating: 600V AC, DC
- Current rating: 7A, AC, DC
- Withstanding Voltage: 1500V AC/minute
- Insulation resistance: 1000MΩ min
- Temperature range: -25°C~+85°C
- Contact resistance: 20mΩ max

■ WAFER

- Part No.: W4202RLK-2x04P-BK
- Poles: 08P
- Housing Material: PA66 UL94V-2 Black
- Pin Material: Brass
- Contact Area Plating: Tin-Plated
- Mates With: H4201 dual row receptacle
- The Dimension Marked “▼” Must Be Recorded

更新图面		2019-07-03		陈雄军		一般公差 GENERAL TOLERANCE: 0±0.30 .0±0.25 .000±0.20 ANGLE: ±1°		投影法 Projection 单位 Unit MM		品名 (PART NAME) Molex 4.20mm 90° 七八连体 Wafer Connector Series		料号 (PART NO) W4202RLK-2x04P-BK		状态码 C	
修订版本		2015-11-04		陈雄军		绘图/DR 陈雄军		审核/CHKC 陈雄军		大小/SIZE A4		页码/SHEET 1/1			
变更图宽格式内容		2013-12-27		陈雄军		审核/CHKC 陈雄军		核准/APPRO 胡进		日期/DATE 2019-07-03		版本/Rev D			
新版本		2011-05-24		陈雄军		日期/DATE 2011-05-24		承认 APPRO.		说明 DESCRIPTION		1			
版次 REV.		1													

**XYDZ® 东莞市祥运连接器有限公司**  
Dongguan XiangYun Connectors CO., Ltd