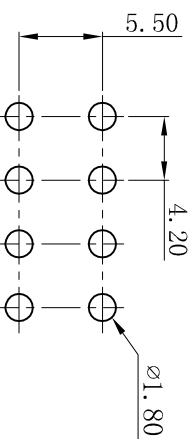
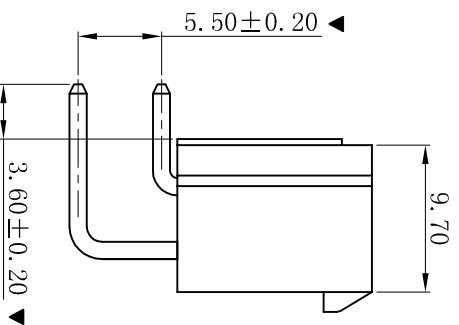
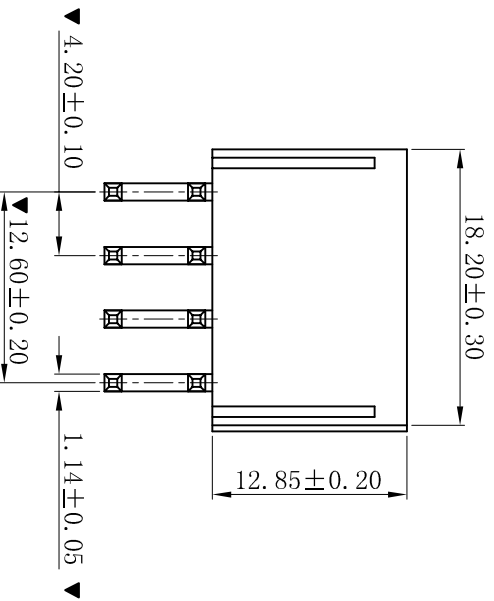
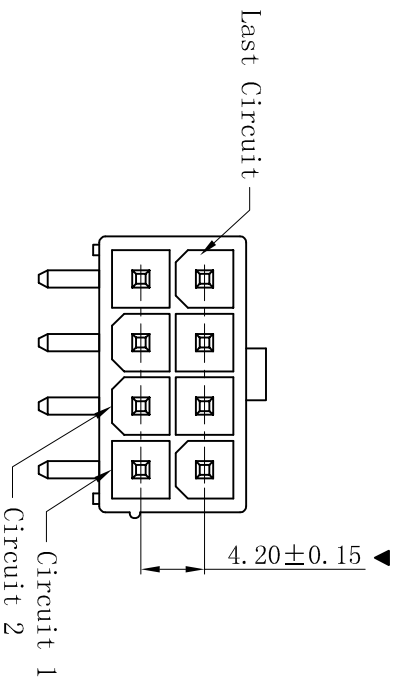


RoHS



P. C. B LAYOUT

- SPECIFICATIONS
- Voltage rating: 600V AC, DC
 - Current rating: 7A, AC, DC
 - Withstanding Voltage: 1500V AC/minute
 - Insulation resistance: 1000MΩ min
 - Temperature range: -25° C~+85° C
 - Contact resistance: 20mΩ max
- WAFER
- Part No.: W4202RJ-2x04P
 - Poles: 06P
 - Housing Material: PA66 UL94V-2
 - Pin Material: Brass
 - Contact Area Plating: Tin-Plated
 - Mates With: H4201 dual row receptacle
 - The Dimension Marked “▼” Must Be Recorded

D	更新图面	2019-07-03	陈雄军							
C	修订图面	2015-11-04	陈雄军							
B	变更图宽格式内容	2013-12-27	陈雄军							
A	新版本	2011-05-24	陈雄军							
H	说明	日期	承认							
1	版次	REV.	APPRO.							
1	1	2	3	4	5	6	7	8	9	10

一般公差	0±0.30
GENERAL TOLERANCE:	.0±0.25
	.00±0.20
	.000±0.05
ANGLE:	±1°

绘图/DR	陈雄军	审核/CHECK	陈雄军	批准/APPRO	胡进	日期/DATE	2019-07-03	
投影法	第一角	单位 Unit	MM	比例/Scale	1:1	大小/Size	A4	
		页码/Sheet	1/1	版本/Rev	D	料号 (PART NO)	W4202RJ-2x04P	
<p>XYDZ® 东莞市祥运连接器有限公司 Dongguan XiangYun Connectors CO., Ltd</p> <p>Molex 4.20mm 90° 加胶半孔 Wafer Connector Series</p>								
							状态码	C