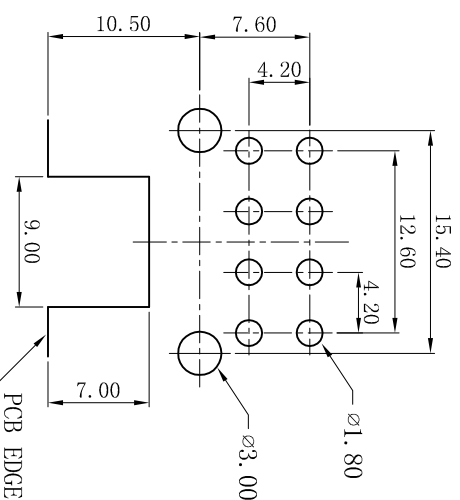
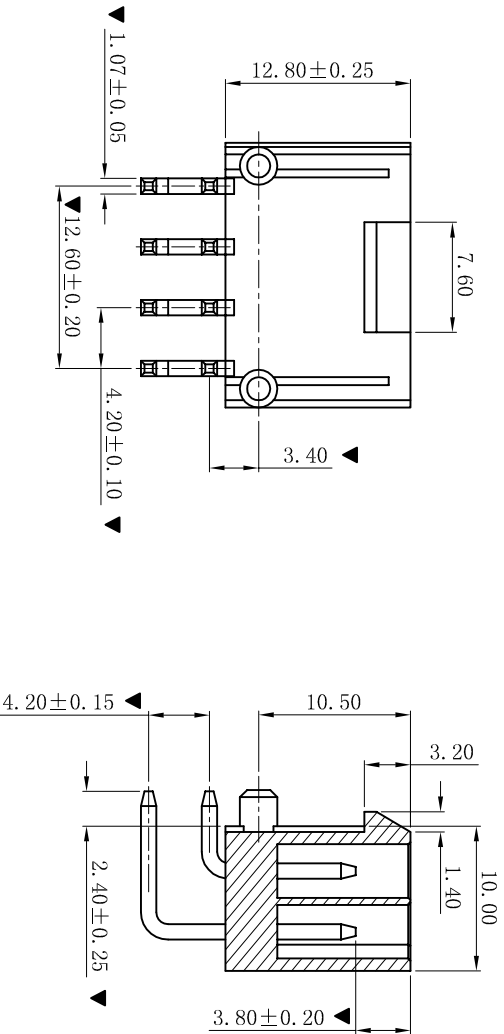
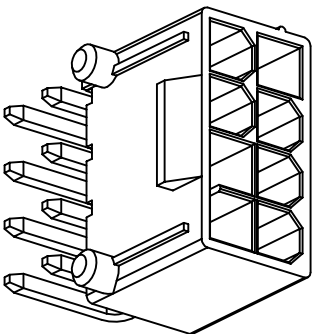
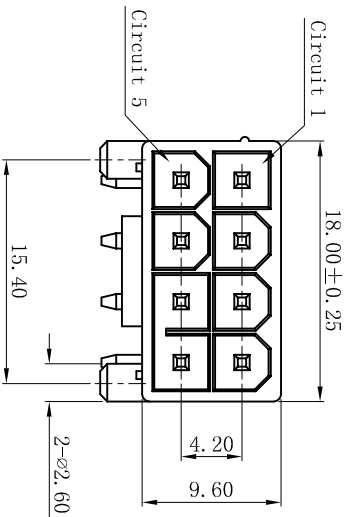


ROHS



RECOMMEND P.C.B LAYOUT
TOLERANCE ±0.05
TOP VIEW

- SPECIFICATIONS
- Voltage rating: 600V AC, DC
 - Current rating: 7A, AC, DC
 - Withstanding Voltage: 1500V AC/minute
 - Insulation resistance: 1000MΩ min
 - Temperature range: -25° C~+85° C
 - Contact resistance: 20mΩ max
- WAFER
- Part No.: W4202RDYFK-2x04P-LPBKSW-WL2.4
 - Poles: 08P
 - Housing Material: LCP UL94V-0 Black
 - Pin Material: Brass
 - Contact Area Plating: Plated-Matte tin(雾锡)
 - PIN L=1.07x15.00x23.35
 - The Dimension Marked "▲" Must Be Recorded

D	更新图面	2019-07-03	陈雄军
C	修订版本	2015-11-04	陈雄军
B	变更图宽格式内容	2013-12-27	陈雄军
A	新版本	2011-05-24	陈雄军
H	说明	日期	承认
1	版次	REV.	DESCRIPTION

一般公差		0±0.30
GENERAL TOLERANCE:		.00±0.25
		.000±0.05
ANGLE: ±1°		
绘图/DR	陈雄军	2019-07-03
审核/CHECK	陈雄军	
批准/APPRO	胡进	
日期/DATE	2019-07-03	

XYDZ® 东莞市祥运连接器有限公司
Dongguan XiangYun Connectors CO., Ltd

投影法
Projection
单位 Unit
MM

比例/Scale
1:1

大小/Size
A4

页码/Sheet
1/1

版本/Rev
D

品名
(PART NAME)
Molex 4.20mm 90° 圆柱反扣
Wafer Connector Series

料号
(PART NO)
W4202RDYFK-2x04P
-LPBKS-WL2.4

状态码
C