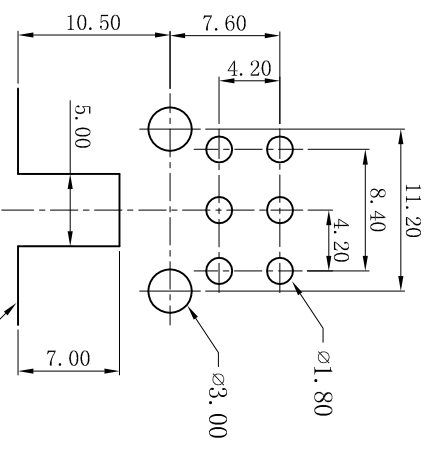
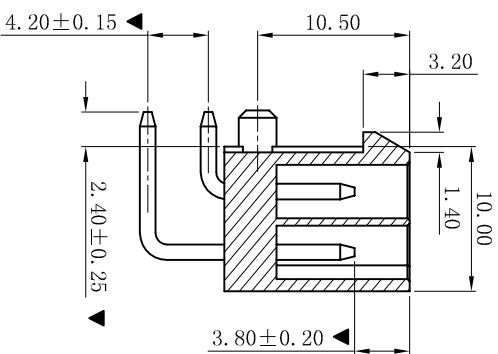
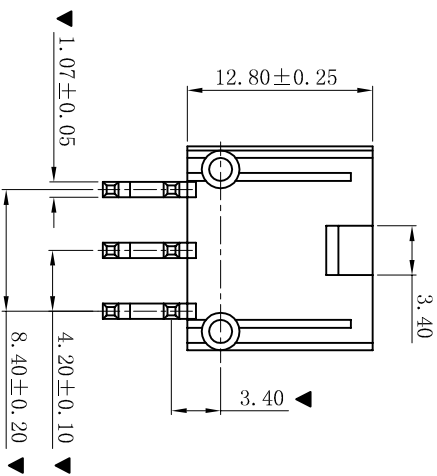
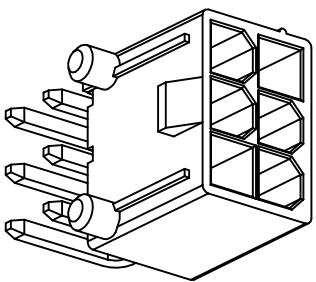
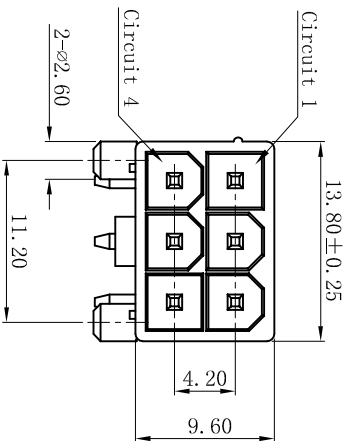


RoHS



- SPECIFICATIONS
- Voltage rating: 600V AC, DC
  - Current rating: 7A, AC, DC
  - Withstanding Voltage: 1500V AC/minute
  - Insulation resistance: 1000MΩ min
  - Temperature range: -25° C~+85° C
  - Contact resistance: 20mΩ max
- WAFER
- Part No. : W4202RDYFK-2x03P-LPBKSW-WL2.4
  - Poles: 06P
  - Housing Material: LCP UL94V-0 Black
  - Pin Material: Brass
  - Contact Area Plating: Matte Tin-Plated(雾锡)
  - PIN L=1.07x15.00x23.35
  - The Dimension Marked “▼” Must Be Recorded

更新图面		2019-07-03		陈雄军		一般公差 GENERAL TOLERANCE: 0±0.30 .0±0.25 .000±0.05 ANGLE: ±1°		投影法 Projection 单位 Unit MM		品名 (PART NAME)		Molex 4.20mm 90° 圆柱反扣 Wafer Connector Series	
修订版本		2015-11-04		陈雄军		绘图/DR 陈雄军		审核/CHECK 陈雄军		料号 (PART NO)		W4202RDYFK-2x03P	
变更图宽格式内容		2013-12-27		陈雄军		审核/CHK 陈雄军		批准/APPRO 胡进		页码/SHEET 1/1		-LPBKS-WL2.4	
新版本		2011-05-24		陈雄军		日期/DATE 2019-07-03		日期/DATE 2019-07-03		版本/Rev D		状态码 C	
说明		2011-05-24		陈雄军		说明 DESCRIPTION		日期/DATE		日期/DATE		日期/DATE	
版次		2011-05-24		陈雄军		版次 REV.		日期/DATE		日期/DATE		日期/DATE	

XYDZ® 东莞市祥运连接器有限公司  
Dongguan XiangYun Connectors CO., Ltd