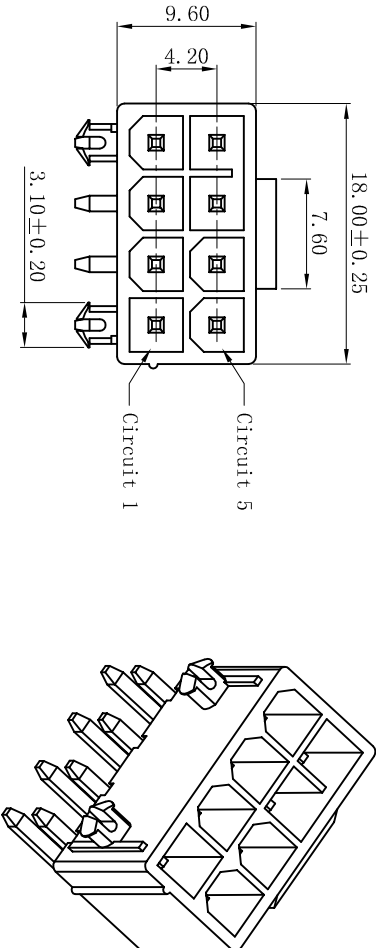
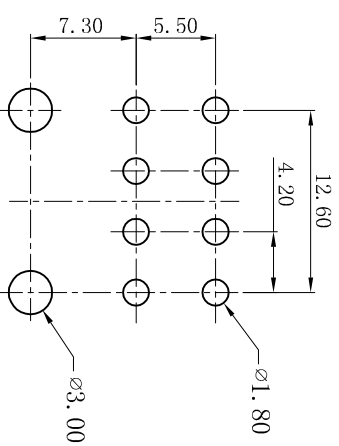
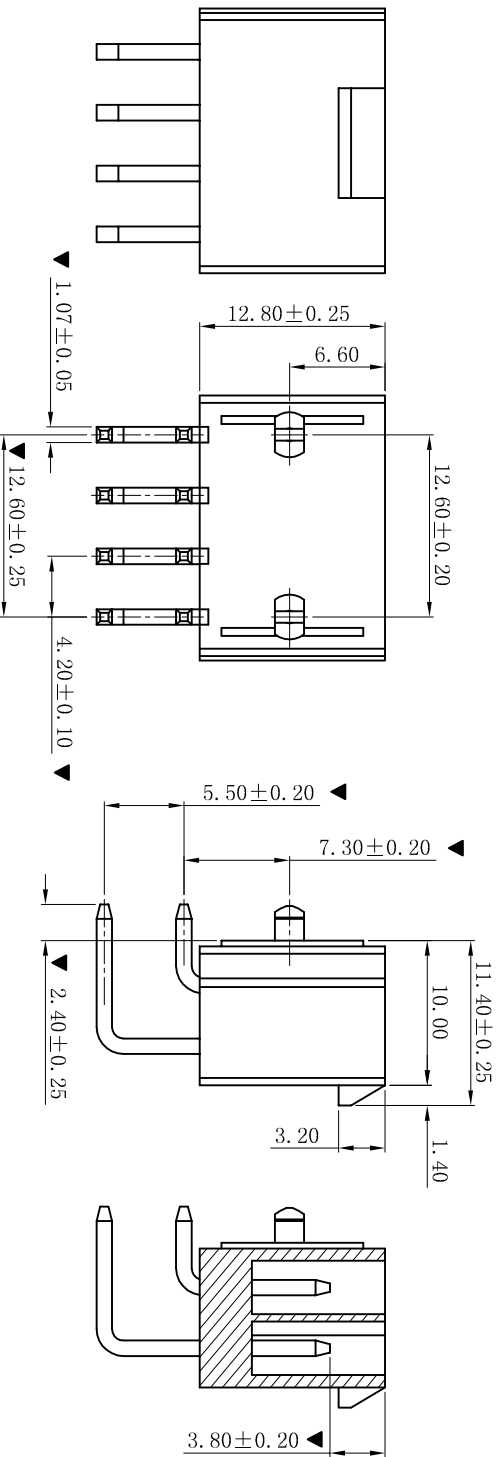


RoHS



- SPECIFICATIONS**
- Voltage rating: 600V AC, DC
 - Current rating: 7A, AC, DC
 - Withstanding Voltage: 1500V AC/minute
 - Insulation resistance: 1000MΩ min
 - Temperature range: -25° C ~ +85° C
 - Contact resistance: 20mΩ max
- WAFER**
- Part No. : W4202RDLK-2x04P-LPBKSW-WL2.4
 - Housing Material : LCP UL94V-0 Black
 - Pin Material : Brass
 - Contact Area Plating: Plated-Matte Tin(雾锡)
 - PIN L=1.07x16.50x26.10
 - The Dimension Marked "▼" Must Be Recorded



RECOMMEND P.C.B LAYOUT
TOLERANCE ±0.05
TOP VIEW

| | | | | | |
|---|------------|-------------------|------------|--|--|
| D | 更新图面 | 2019-07-03 | 陈雄军 | 一般公差 GENERAL TOLERANCE: ANGLE: ±1° | 0±0.30 .0±0.25 .00±0.20 .000±0.05 |
| C | 修打版本 | 2015-11-04 | 陈雄军 | 绘图/DR | 陈雄军 |
| B | 变更图宽格式内容 | 2013-12-27 | 陈雄军 | 审核/CHECK | 陈雄军 |
| A | 新版本 | 2011-05-24 | 陈雄军 | 批准/APPRO | 胡进 |
| H | 版次 REV. | 说明 DESCRIPTION | 日期 DATE | 承认 APPRO. | 日期/DATE |
| 1 | | | | | 2019-07-03 |

XYDZ® 东莞市祥运连接器有限公司
Dongguan XiangYun Connectors CO., Ltd

品名 (PART NAME): Molex 4.20mm 90° 七/八连孔
料号 (PART NO): W4202RDLK-2x04P-LPBKSW-WL2.4

连接器 (CONNECTORS)
投影法 (Projection): 第一角投影
单位 (Unit): MM
比例/Scale: 1:1
页码/SHEET: 1/1
版本/Rev: D

状态码 (STATUS CODE): C