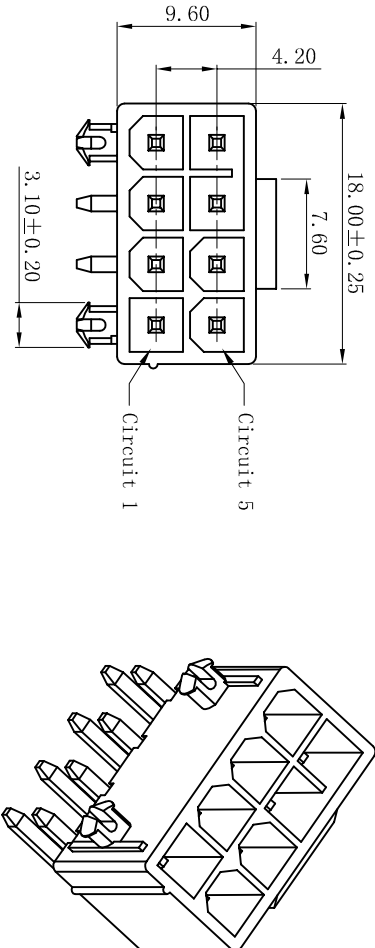
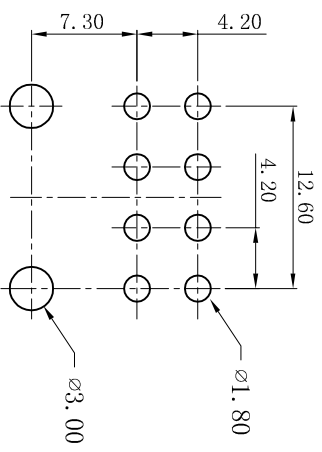
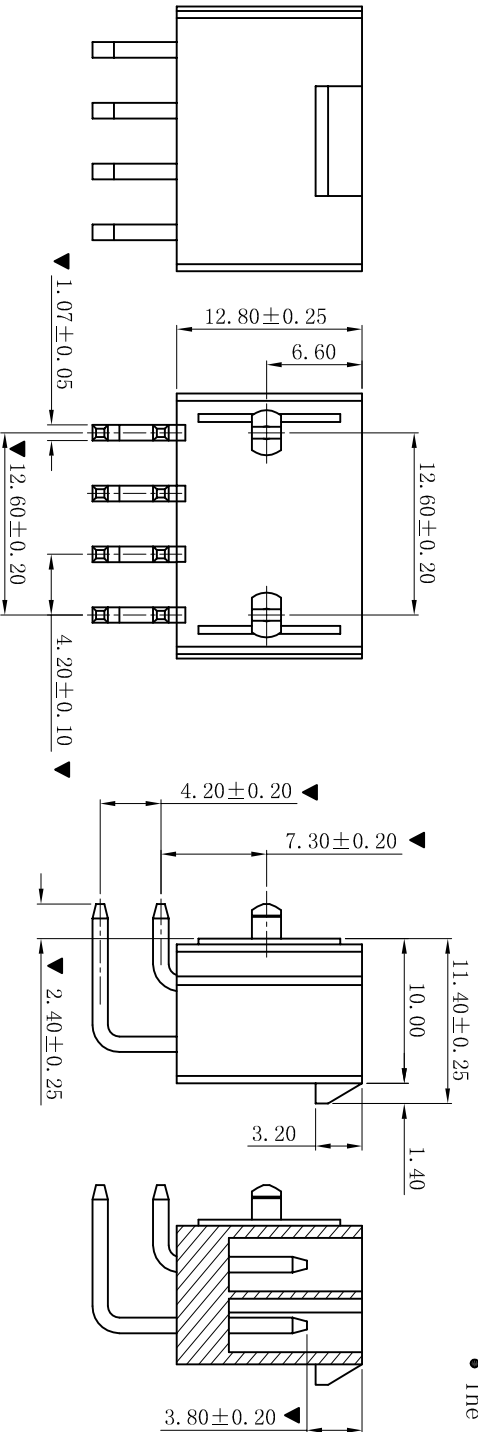


RoHS



- SPECIFICATIONS**
- Voltage rating: 600V AC, DC
 - Current rating: 7A, AC, DC
 - Withstanding Voltage: 1500V AC/minute
 - Insulation resistance: 1000MΩ min
 - Temperature range: -25° C~+85° C
 - Contact resistance: 20mΩ max
- WAFER**
- Part No.: W4202RDLK-2x04P-LPBKSW-4.2-WL2.4
 - Poles: 08P
 - Housing Material: LCP UL94V-0 Black
 - Pin Material: Brass
 - Contact Area Plating: Matte Tin-Plate(雾锡)
 - PIN L=1.07x15.00x23.35
 - The Dimension Marked “▲” Must Be Recorded



RECOMMEND P.C.B LAYOUT
TOLERANCE ±0.05
TOP VIEW

D	更新图面	2019-07-03	陈雄军	一般公差 GENERAL TOLERANCE: 0±0.30 .0±0.25 .00±0.20 .000±0.05 ANGLE: ±1°	2019-07-03							
C	修打版本	2015-11-04	陈雄军	绘图/DR 陈雄军	审核/CHKC 陈雄军							
B	变更图宽格式内容	2013-12-27	陈雄军	核准/APPRO 胡进	日期/DATE 2019-07-03							
A	新版本	2011-05-24	陈雄军	日期/DATE 2011-05-24	承认/APPRO. 陈雄军							
H	版次 REV.	说明 DESCRIPTION	1	2	3	4	5	6	7	8	9	10

<p>XYDZ® 东莞市祥运连接器有限公司 Dongguan XiangYun Connectors CO., Ltd</p>	
<p>投影法 Projection 单位 Unit MM</p>	<p>品名 (PART NAME) Molex 4.20mm 90° 七八连孔 Wafer Connector Series</p>
<p>比例/Scale 1:1</p>	<p>料号 (PART NO) W4202RDLK-2x04P -LPBKS-4.2-WL2.4</p>
<p>大小/Size A4</p>	<p>页码/Sheet 1/1</p>
<p>版本/Rev D</p>	<p>状态码 C</p>