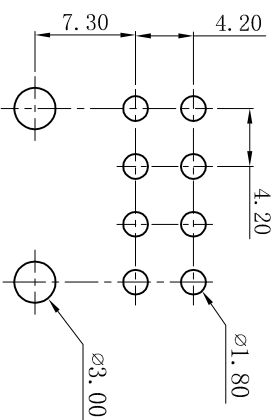
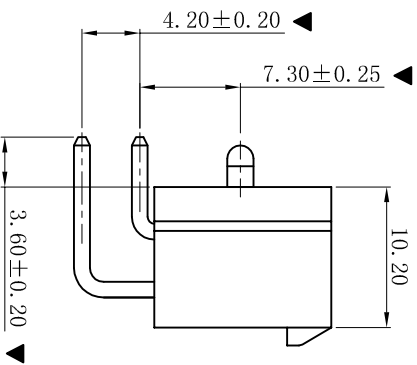
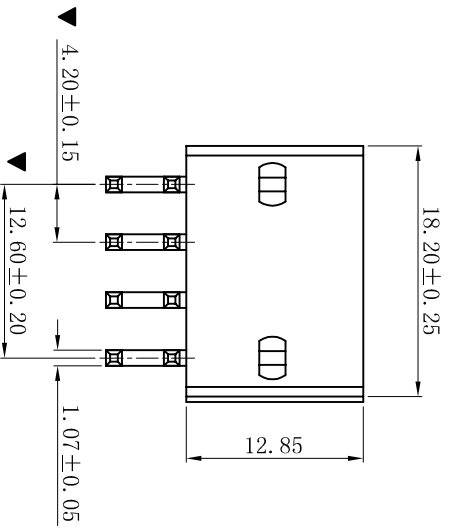
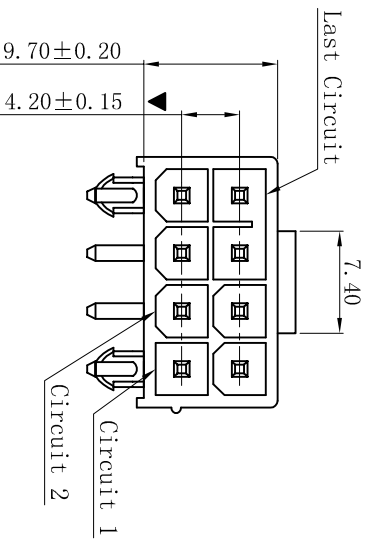


RoHS



P. C. B LAYOUT

- SPECIFICATIONS
- Voltage rating: 600V AC, DC
 - Current rating: 7A, AC, DC
 - Withstanding Voltage: 1500V AC/minute
 - Insulation resistance: 1000MΩ min
 - Temperature range: -25° C +85° C
 - Contact resistance: 20mΩ max
- WAFER
- Part No. : W4202RDLK-2x04P-LPBK-4.2
 - Poles: 08P
 - Housing Material: LCP UL94V-0 Black
 - Pin Material: Brass
 - Contact Area Plating: Tin-Plated
 - Mates With: H4201 dual row receptacle
 - The Dimension Marked “▼” Must Be Recorded
PIN L=1.07x16.50x24.80

| | | | |
|---|----------|-------------|--------|
| D | 更新图面 | 2019-07-03 | 陈雄军 |
| C | 修打版本 | 2015-11-04 | 陈雄军 |
| B | 变更图规格式内容 | 2013-12-27 | 陈雄军 |
| A | 新版本 | 2011-05-24 | 陈雄军 |
| H | 说明 | 日期 | 承认 |
| 1 | 版次 | DESCRIPTION | APPRO. |

| | | |
|----------------------------|----------|--|
| 一般公差 GENERAL TOLERANCE: | | 0±0.30 .0±0.25 .00±0.20 .000±0.05 |
| 角度/DR ANGLE: ±1° | | 陈雄军 |
| 绘图/DR | 审核/CHECK | 胡进 |
| 批准/APPRO | 日期/DATE | 2019-07-03 |

XYDZ® 东莞市祥运连接器有限公司
Dongguan XiangYun Connectors CO., Ltd

| | | |
|-------------------|-------------------|--------------------------|
| 投影法 Projection | 品名 (PART NAME) | Molex 4.20mm 90° 七/八连体 |
| 单位 Unit MM | 料号 (PART NO) | W4202RDLK-2x04P-LPBK-4.2 |
| 比例/Scale 1:1 | 页码/SHEET 1/1 | 版本号 D |
| 大小/Size A4 | 状态码 C | |