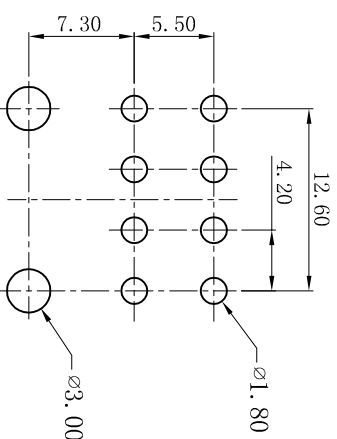
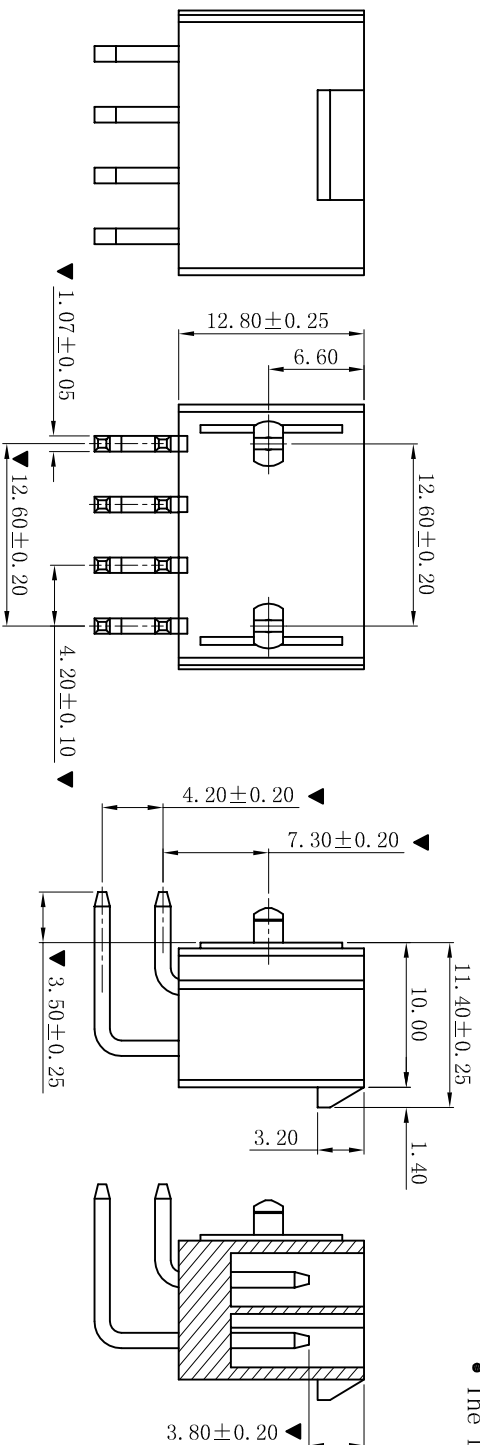
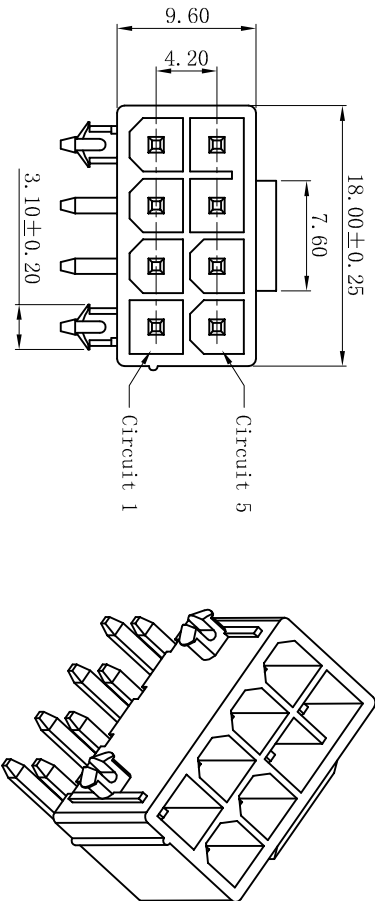


RoHS



RECOMMEND P. C. B LAYOUT  
TOLERANCE ±0.05  
TOP VIEW

- SPECIFICATIONS
- Voltage rating: 600V AC, DC
  - Current rating: 7A, AC, DC
  - Withstanding Voltage: 1500V AC/minute
  - Insulation resistance: 1000MΩ min
  - Temperature range: -25°C~+85°C
  - Contact resistance: 20mΩ max
- WAFER
- Part No. : W4202RDLK-2x04P-LPBK-4-2-WL3.5
  - Poles: 08P
  - Housing Material: LCP UL94V-0 Black
  - Pin Material: Brass
  - Contact Area Plating: Tin-Plated
  - PIN L=1.07x16.20x24.60
  - The Dimension Marked “▲” Must Be Recorded

D	更新图面	2019-07-03	陈雄军	一般公差 GENERAL TOLERANCE: 0±0.30 .0±0.25 .000±0.05 ANGLE: ±1°						
C	修订版本	2015-11-04	陈雄军	<table border="1"> <tr> <td>绘图/DR</td> <td>陈雄军</td> </tr> <tr> <td>审核/CHECK</td> <td>陈雄军</td> </tr> <tr> <td>批准/APPRO</td> <td>胡进</td> </tr> </table>	绘图/DR	陈雄军	审核/CHECK	陈雄军	批准/APPRO	胡进
绘图/DR	陈雄军									
审核/CHECK	陈雄军									
批准/APPRO	胡进									
B	变更图宽格式内容	2013-12-27	陈雄军							
A	新版本	2011-05-24	陈雄军	日期 DATE:						
版次 REV.	说明 DESCRIPTION	日期 DATE:	承认 APPRO.	日期 DATE:						

<p><b>XYDZ® 东莞市祥运连接器有限公司</b> Dongguan XiangYun Connectors CO., Ltd</p>	
<p>投影法 Projection 单位 Unit MM</p>	<p>品名 (PART NAME) Molex 4.20mm 90° 七八连孔 Wafer Connector Series</p>
<p>比例/Scale 1:1</p>	<p>料号 (PART NO) W4202RDLK-2x04P-LPBK-4-2-WL3.5</p>
<p>大小/Size A4</p>	<p>页码/Sheet 1/1</p>
<p>版本/Rev D</p>	<p>状态码 C</p>