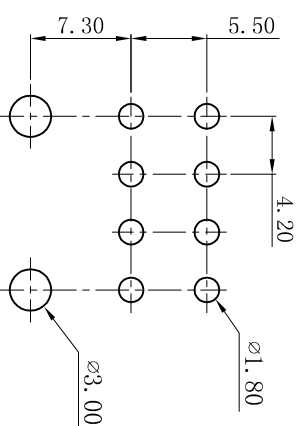
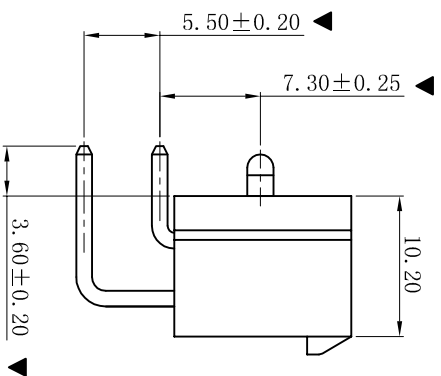
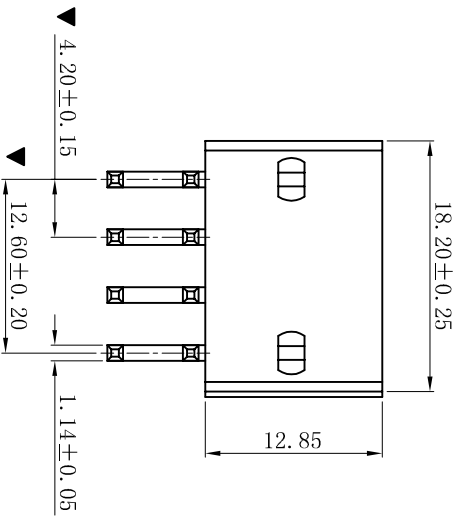
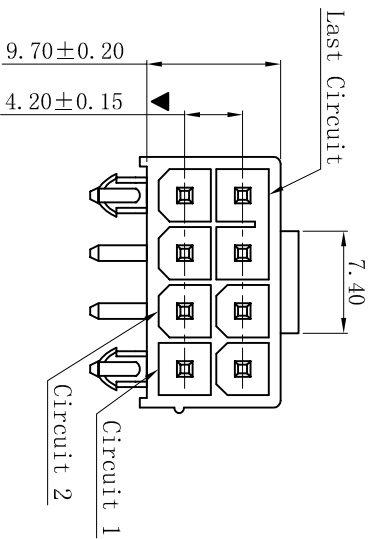


RoHS



P.C.B LAYOUT

- SPECIFICATIONS
- Voltage rating: 600V AC, DC
 - Current rating: 7A, AC, DC
 - Withstanding Voltage: 1500V AC/minute
 - Insulation resistance: 1000M Ω min
 - Temperature range: -25 $^{\circ}$ C +85 $^{\circ}$ C
 - Contact resistance: 20m Ω max
- WAFER
- Part No.: W4202RD1K-2x04P-BK
 - Poles: 08P
 - Housing Material: PA66 UL94V-2 Black
 - Pin Material: Brass
 - Contact Area Plating: Tin-Plated
 - Mates With: H4201 dual row receptacle
 - The Dimension Marked "▼" Must Be Recorded

更新图面		2019-07-03		陈雄军		一般公差 GENERAL TOLERANCE:		0±0.30 .0±0.25 .00±0.20 .000±0.05		投影法 Projection		品名 (PART NAME)		Molex 4.20mm 90 $^{\circ}$ 七/八连接器 定位柱 Wafer Connector Series	
修訂版本		2015-11-04		陈雄军		繪圖/DR		▲ 1 $^{\circ}$		單位 Unit		MM		料号 (PART NO)	
變更圖寬格式內容		2013-12-27		陈雄军		審核/CHECK		陈雄军		比例/Scale		1:1		W4202RD1K-2x04P-BK	
新版本		2011-05-24		陈雄军		核准/APPRO		胡进		大小/Size		A4		状态码	
说明		2011-05-24		陈雄军		日期/DATE		2019-07-03		页码/SHEET		1/1		C	
版次		1		1		DESCRPTION		1		版本/Rev		D		10	

XYDZ[®] 东莞市祥运连接器有限公司
Dongguan XiangYun Connectors CO., Ltd