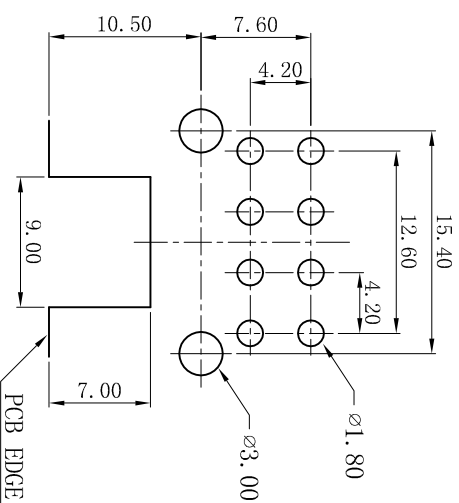
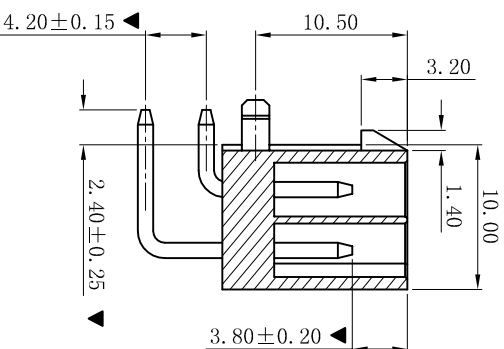
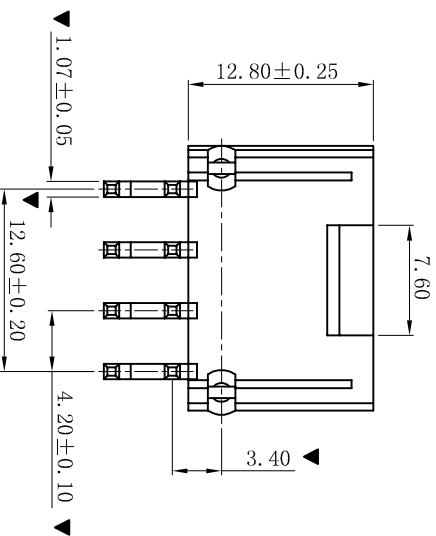
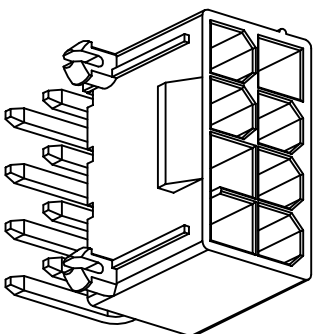
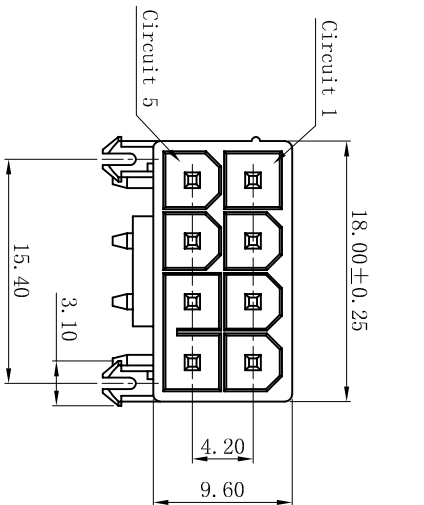


RoHS



RECOMMEND P. C. B LAYOUT
TOLERANCE ±0.05
TOP VIEW

■ SPECIFICATIONS

- Voltage rating: 600V AC, DC
 - Current rating: 7A, AC, DC
 - Withstanding Voltage: 1500V AC/minute
 - Insulation resistance: 1000MΩ min
 - Temperature range: -25°C~+85°C
 - Contact resistance: 20mΩ max
- WAFER
- Part No. : W4202RDFK-2x04P-6TBKSW-WL2.4
 - Poles: 08P
 - Housing Material: PA6T UL94V-0 Black
 - Pin Material: Brass
 - Contact Area Plating: Plated-Matte tin (雾锡)
 - PIN L=1.07x15.00x23.35
 - The Dimension Marked “▼” Must Be Recorded

D	更新图面	2019-07-03	陈雄军	更新图面	2019-07-03	陈雄军
C	修订版本	2015-11-04	陈雄军	修订版本	2015-11-04	陈雄军
B	变更图宽格式内容	2013-12-27	陈雄军	变更图宽格式内容	2013-12-27	陈雄军
A	新版本	2011-05-24	陈雄军	新版本	2011-05-24	陈雄军
H	版次	说明	日期	承认	日期	承认
1	1	DESCRIPTION	DATE	APPRO.	DATE	APPRO.

XYDZ® 东莞市祥运连接器有限公司
Dongguan XiangYun Connectors CO., Ltd

投影法
Projection
单位 Unit
MM
比例/Scale
1:1
大小/Size
A4
页码/Sheet
1/1
版本/Rev
D

品名
(PART NAME)
Molex 4.20mm 90° 反扣
Wafer Connector Series

料号
(PART NO)
W4202RDFK-2x04P
-6TBKSW-WL2.4

状态码
C

1	2	3	4	5	6	7	8	9	10
---	---	---	---	---	---	---	---	---	----