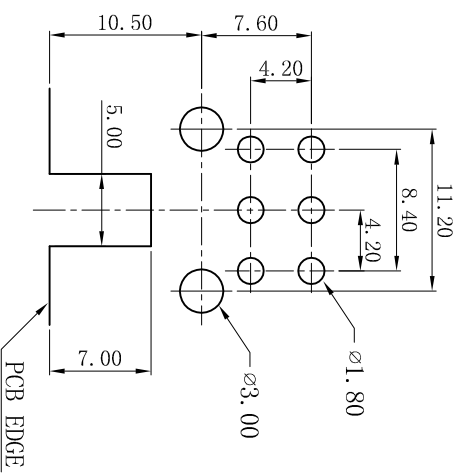
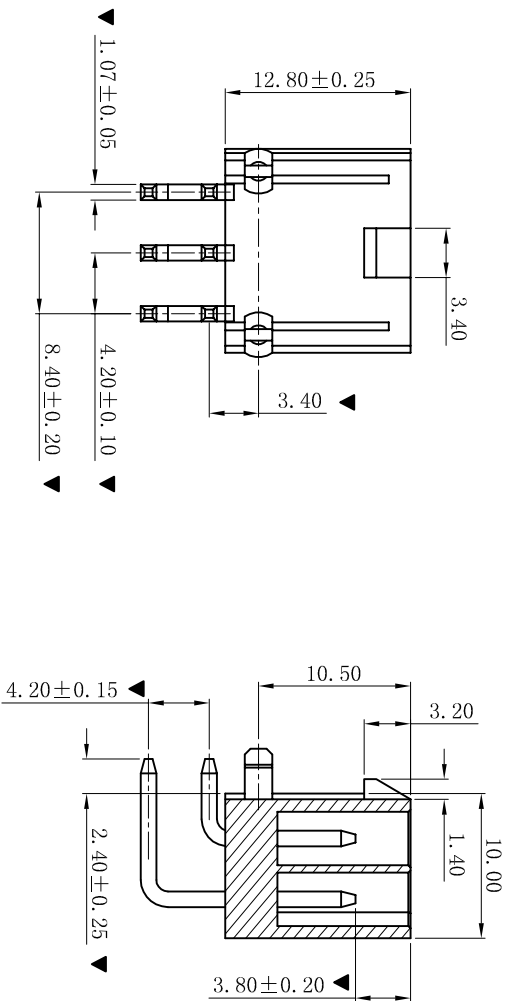
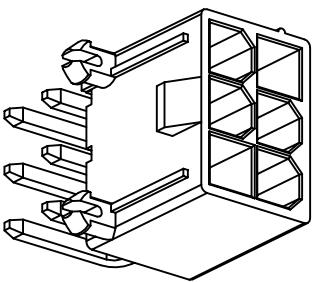
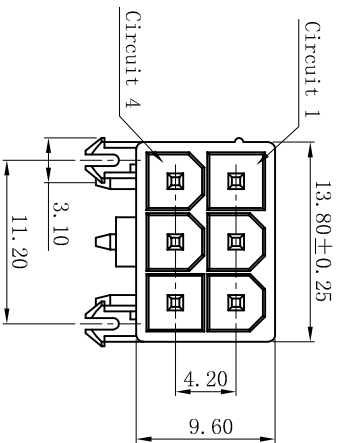


RoHS



RECOMMEND P. C. B. LAYOUT  
TOLERANCE ±0.05  
TOP VIEW

- SPECIFICATIONS**
- Voltage rating: 600V AC, DC
  - Current rating: 7A, AC, DC
  - Withstanding Voltage: 1500V AC/minute
  - Insulation resistance: 1000MΩ min
  - Temperature range: -25°C~+85°C
  - Contact resistance: 20mΩ max
- WAFER
- Part No. : W4202RDFK-2x03P-6TBKSW-WL2.4
  - Poles: 06P
  - Housing Material: PA6T UL94V-0 Black
  - Pin Material: Brass
  - Contact Area Plating: Matte Tin-Plated (雾锡)
  - PIN L=1.07x15.00x23.35
  - The Dimension Marked “▼” Must Be Recorded

D	更新图面	2019-07-03	陈雄军	更新图面	2019-07-03	陈雄军
C	修订版本	2015-11-04	陈雄军	变更图宽格式内容	2013-12-27	陈雄军
B	新版本	2011-05-24	陈雄军	说明	2011-05-24	陈雄军
A	版次	说明	日期	日期	日期	日期
REV.	REV.	DESCRIPTION	DATE	DATE	DATE	DATE

**XYDZ® 东莞市祥运连接器有限公司**  
Dongguan XiangYun Connectors CO., Ltd

投影法 Projection	第一角	品名 (PART NAME)	Mollex4 .20mm 90° 反扣 Wafer Connector Series
单位 Unit	MM	料号 (PART NO)	W4202RDFK-2x03P -6TBKSW-WL2.4
比例/Scale	1:1	状态码	C
大小/Size	A4		
页码/Sheet	1/1		
版本/Rev	D		