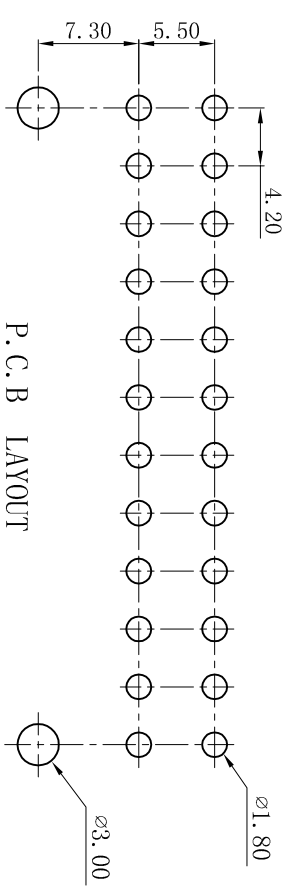
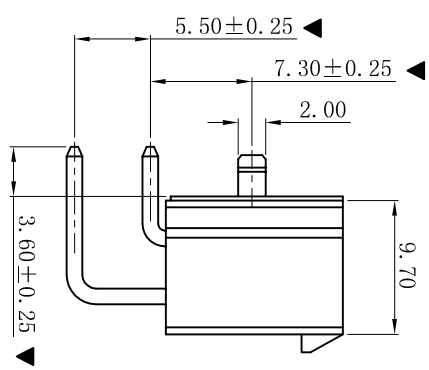
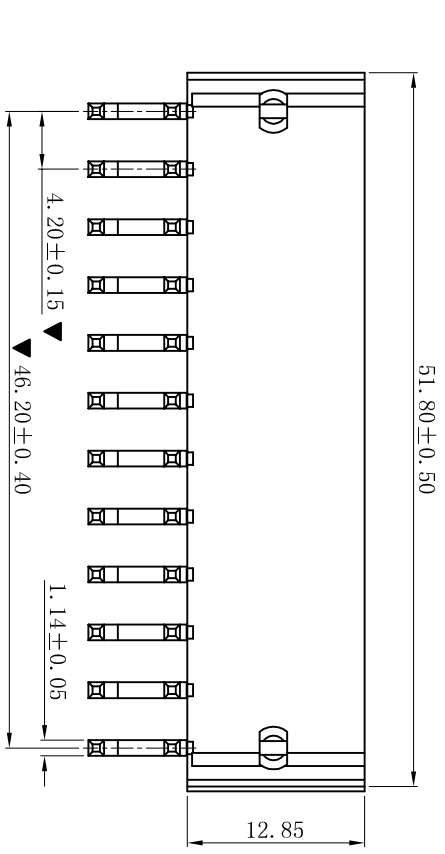
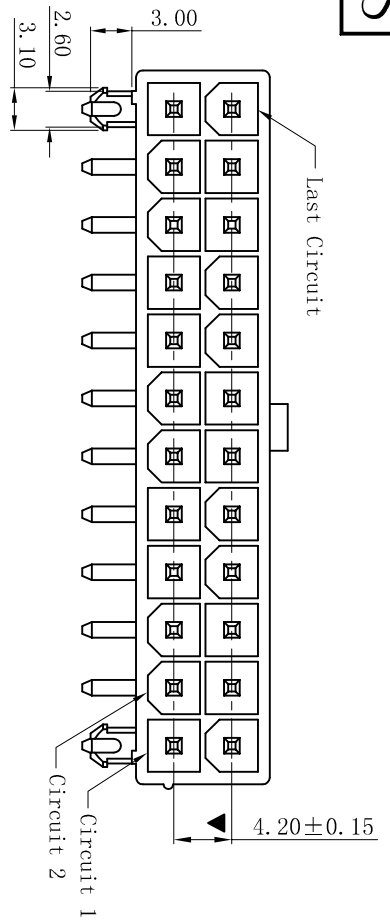
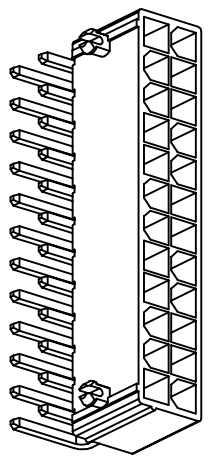


ROHS



P.C.B LAYOUT

- SPECIFICATIONS
- Voltage rating: 600V AC, DC
  - Current rating: 7A, AC, DC
  - Withstanding Voltage: 1500V AC/minute
  - Insulation resistance: 1000M $\Omega$  min
  - Temperature range: -25 $^{\circ}$ C~+85 $^{\circ}$ C
  - Contact resistance: 20m $\Omega$  max
- WAFER
- Part No.: W4202RD-2x12P-1PBKSW
  - Poles: 24P
  - Housing Material: LCP UL94V-0 Black
  - Pin Material: Brass
  - Contact Area Plating: Matte Tin-Plated
  - Mates With: H4201 dual row receptacle
  - The Dimension Marked "▼" Must Be Recorded



更新图面		2019-07-03		陈雄军		一般公差 GENERAL TOLERANCE:		0±0.30 .0±0.25 .000±0.20		投影法 Projection		品名 (PART NAME)		MoIex 4.20mm 90° 定位柱 Wafer Connector Series	
修订版本		2015-11-04		陈雄军		绘图/DR		陈雄军		单位 Unit		MM		(PART NO)	
变更图宽格式内容		2013-12-27		陈雄军		审核/CHECK		陈雄军		比例/Scale		1:1		料号 (PART NO)	
新版本		2011-05-24		陈雄军		核准/APPRO		胡进		大小/Size		A4		W4202RD-2x12P-1PBKSW	
说明		2011-05-24		陈雄军		日期/DATE		2019-07-03		页码/Sheet		1/1		状态码	
版次		2011-05-24		陈雄军		日期/DATE		2019-07-03		版本/Rev		D		C	
DESCRPTION		2011-05-24		陈雄军		日期/DATE		2019-07-03		版本/Rev		D		C	

XYDZ® 东莞市祥运连接器有限公司  
Dongguan XiangYun Connector's CO., Ltd