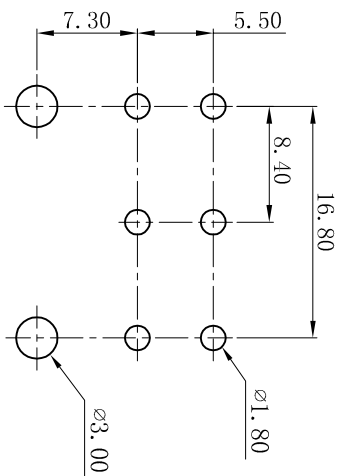
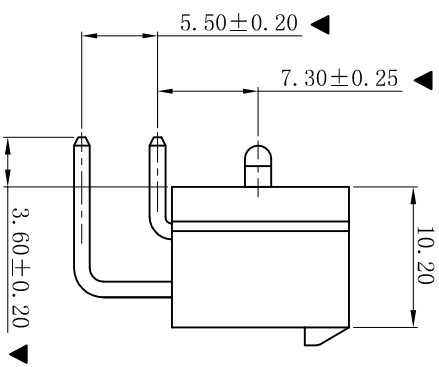
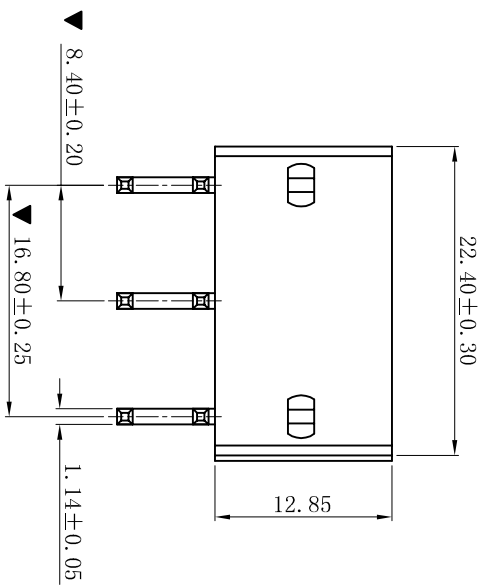
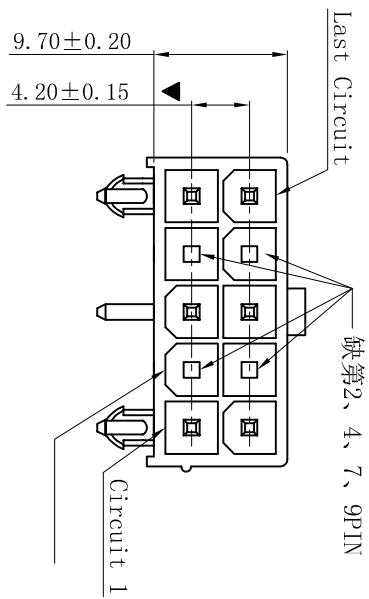


RoHS



P. C. B LAYOUT

■ SPECIFICATIONS

- Voltage rating: 600V AC, DC
 - Current rating: 7A, AC, DC
 - Withstanding Voltage: 1500V AC/minute
 - Insulation resistance: 1000MΩ min
 - Temperature range: -25°C~+85°C
 - Contact resistance: 20mΩ max
- WAFER
- Part No. : W4202RD-2x05P-Q4P
 - Poles: 10P
 - Housing Material: PA66 UL94V-2
 - Pin Material: Brass
 - Contact Area Plating: Tin-Plated
 - Mates With: H4201 dual row receptacle
 - The Dimension Marked "▼" Must Be Recorded

D	更新图面	2019-07-03	陈雄军	一般公差 GENERAL TOLERANCE: 0±0.30 .0±0.25 .00±0.20 .000±0.05 ANGLE: ±1°	审核/CHKC	陈雄军	日期/DATE	2019-07-03
C	修打版本	2015-11-04	陈雄军	绘图/DR	审核/CHKC	陈雄军	日期/DATE	2019-07-03
B	变更图宽格式内容	2013-12-27	陈雄军	核推/APPRO	胡进	胡进	日期/DATE	2019-07-03
A	新版本	2011-05-24	陈雄军	日期/DATE	胡进	胡进	日期/DATE	2019-07-03
H	版次 REV.	1	说明 DESCRIPTION	承认 APPRO.	日期/DATE	胡进	日期/DATE	2019-07-03

XYDZ® 东莞市祥运连接器有限公司
Dongguan XiangYun Connectors CO., Ltd

投影法 Projection	品名 (PART NAME)	料号 (PART NO)	状态码
第一角法 1:1	Mollex 4.20mm 90° 定位柱 Wafer Connector Series	W4202RD-2x05P-Q4P	C
单位 Unit	大小/SCALE	页码/SHEET	
MM	1:1	1/1	
版本/REV			
D			