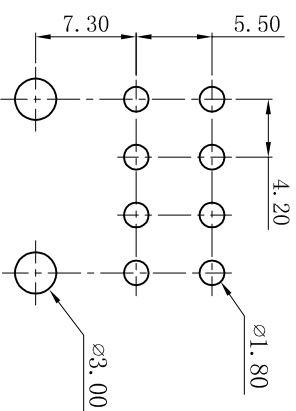
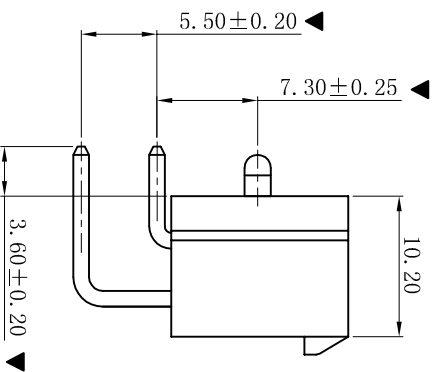
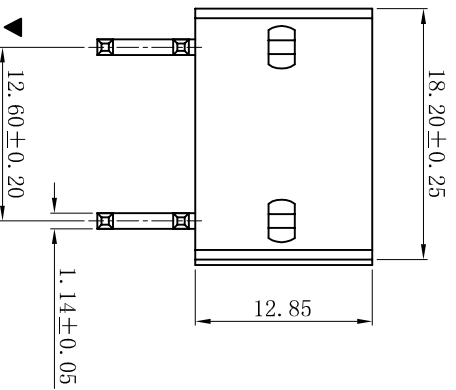
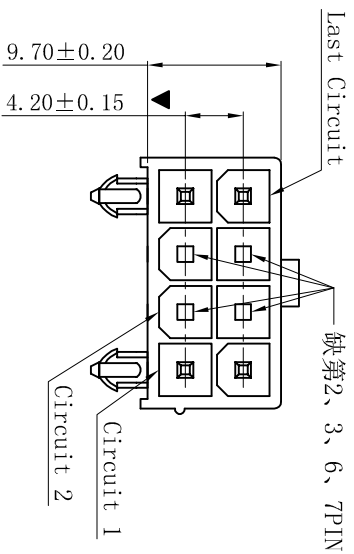


RoHS



P.C.B LAYOUT

- SPECIFICATIONS
- Voltage rating: 600V AC, DC
 - Current rating: 7A, AC, DC
 - Withstanding Voltage: 1500V AC/minute
 - Insulation resistance: 1000M Ω min
 - Temperature range: -25 $^{\circ}$ C +85 $^{\circ}$ C
 - Contact resistance: 20m Ω max
- WAFER
- Part No.: W4202RD-2x04P-Q4P
 - Poles: 08P
 - Housing Material: PA66 UL94V-2
 - Pin Material: Brass
 - Contact Area Plating: Tin-Plated
 - Mates With: H4201 dual row receptacle
 - The Dimension Marked "▼" Must Be Recorded

更新图面		2019-07-03		陈雄军		一般公差 GENERAL TOLERANCE:		0±0.30 .0±0.25 .00±0.20 .000±0.05		投影法 Projection		品名 (PART NAME)		Mollex 4.20mm 90° 定位柱 Wafer Connector Series	
修订版本		2015-11-04		陈雄军		绘图/DR		陈雄军		单位 Unit		(PART NAME)			
变更图宽格式内容		2013-12-27		陈雄军		审核/CHECK		陈雄军		比例/Scale		1:1			
新版本		2011-05-24		陈雄军		核准/APPRO		胡进		大小/Size		A4		料号 (PART NO)	
说明 DESCRIPTION		日期 DATE		承认 APPRO.		日期/DATE		2019-07-03		页码/Sheet		1/1		W4202RD-2x04P-Q4P	
版次 REV.		1		3		4		5		版本/Rev		D		状态码 C	

XYDZ® 东莞市祥运连接器有限公司
Dongguan XiangYun Connectors CO., Ltd