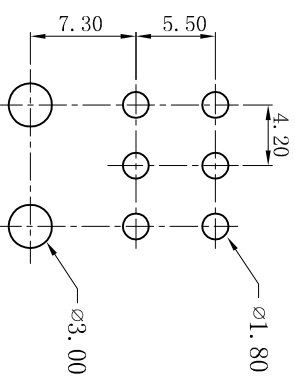
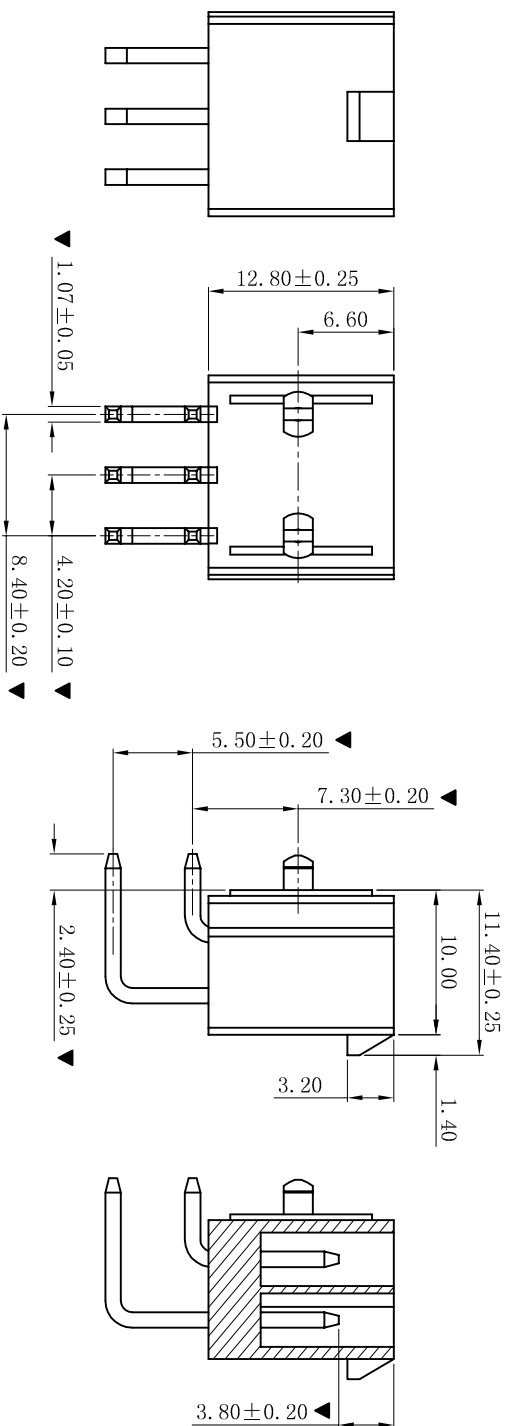
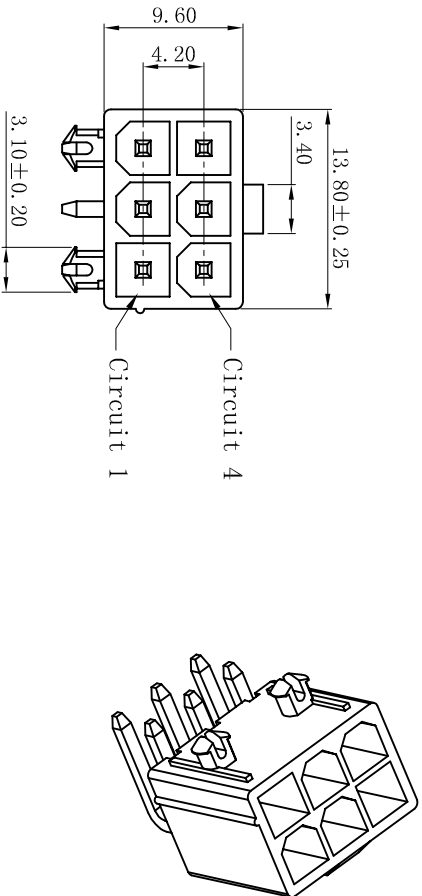


RoHS



RECOMMEND P.C.B LAYOUT
TOLERANCE ±0.05
TOP VIEW

■ SPECIFICATIONS

- Voltage rating: 600V AC, DC
 - Current rating: 7A, AC, DC
 - Withstanding Voltage: 1500V AC/minute
 - Insulation resistance: 1000MΩ min
 - Temperature range: -25° C~+85° C
 - Contact resistance: 20mΩ max
- WAFER
- Part No. : W4202RD-2x03P-PCI-LPBKSW-WL2.4
 - Poles: 06P
 - Housing Material: LCP UL94V-0 Black
 - Pin Material: Brass
 - Contact Area Plating: Matte Tin-Plated(雾锡)
 - PIN L=1.07x16.50x26.10
 - The Dimension Marked “▼” Must Be Recorded

D	更新图画	2019-07-03	陈雄军	一般公差 GENERAL TOLERANCE:	0±0.30 .0±0.25 .00±0.20 .000±0.05
C	修订版本	2015-11-04	陈雄军	绘图/DR	陈雄军
B	变更图宽格式内容	2013-12-27	陈雄军	审核/CHECK	陈雄军
A	新版本	2011-05-24	陈雄军	核准/APPRO	胡进
H	版次 REV.	说明 DESCRIPTION	日期 DATE	承认 APPRO.	日期/DATE
1					2019-07-03

XYDZ® 东莞市祥运连接器有限公司
Dongguan XiangYun Connectors CO., Ltd

投影法 Projection	品名 (PART NAME)	料号 (PART NO)	状态码
第一角法 1:1	Molex 4.20mm 90° PCI防呆 Wafer Connector Series	W4202RD-2x03P-PCI -LPBKS-WL2.4	C
单位 Unit	大小/Size	页码/Sheet	
MM	A4	1/1	
比例/Scale	版本/Rev		
1:1	D		