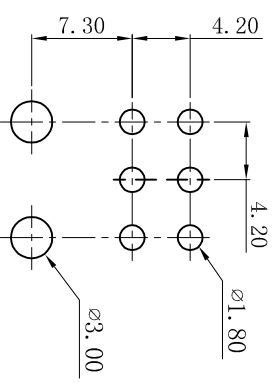
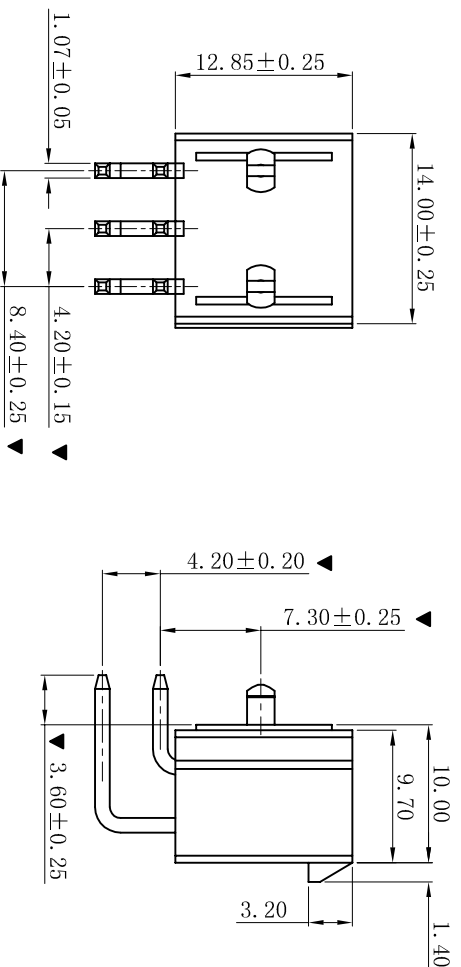
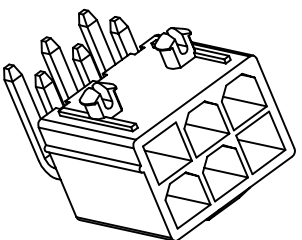
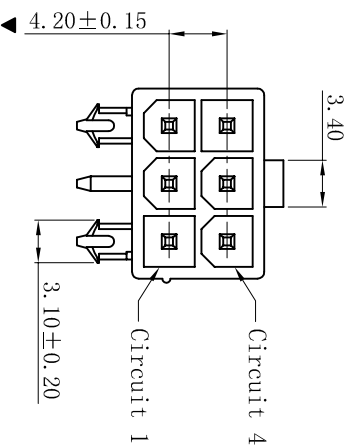


RoHS



P.C.B LAYOUT

- SPECIFICATIONS
- Voltage rating: 600V AC, DC
 - Current rating: 7A, AC, DC
 - Withstanding Voltage: 1500V AC/minute
 - Insulation resistance: 1000MΩ min
 - Temperature range: -25° C +85° C
 - Contact resistance: 20mΩ max
- WAFER
- Part No. : W4202RD-2x03P-PCI-6TBK-4.2
 - Poles: 06P
 - Housing Material: PA6T/PA9T UL94V-0 Black
 - Pin Material: Brass
 - Contact Area Plating: Tin-Plated
 - Mates With: H4201 dual row receptacle
 - The Dimension Marked “▼” Must Be Recorded

更新图面		2019-07-03	陈雄军	一般公差 GENERAL TOLERANCE: 0±0.30 .0±0.25 .00±0.20 .000±0.05 ANGLE: ±1°		投影法 Projection 单位 Unit MM		品名 (PART NAME) Molex 4.20mm 90° 定位柱 PCI Wafer Connector Series		料号 (PART NO) W4202RD-2x03P-PCI-6TBK-4.2		状态码 C
修訂版本		2015-11-04	陈雄军	绘图/DR 审核/CHECK 核准/APPRO		胡进		大小/SIZE 页码/SHEET 版本/Rev		A4 1/1 D		
变更图宽格式内容		2013-12-27	陈雄军	日期/DATE		2019-07-03		东莞市祥运连接器有限公司 Dongguan XiangYun Connectors CO., Ltd				
新版本		2011-05-24	陈雄军	说明 DESCRIPTION								
版次 REV.		1		日期/DATE								