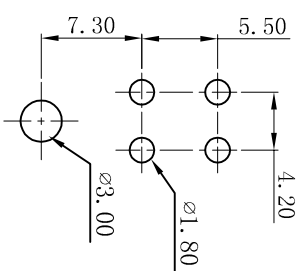
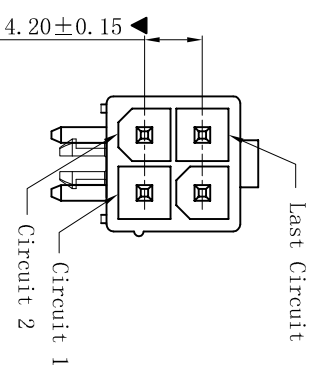
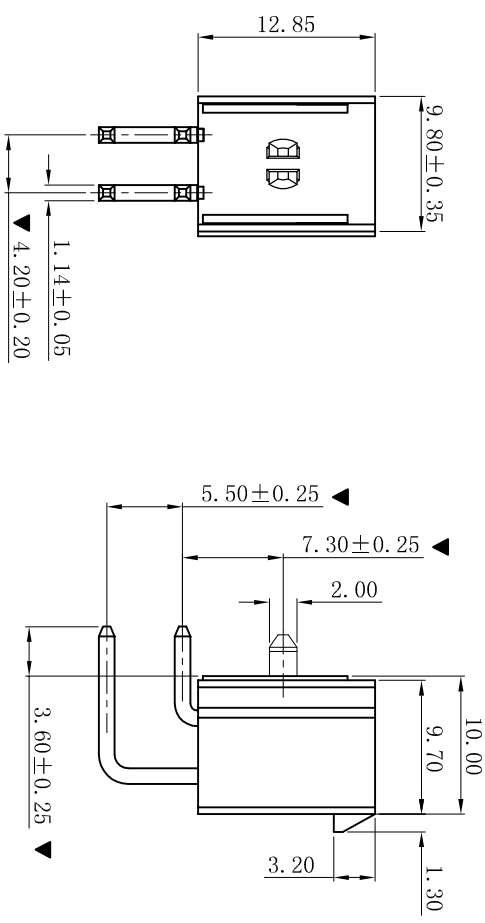


RoHS



P.C.B LAYOUT



- SPECIFICATIONS
- Voltage rating: 600V AC, DC
  - Current rating: 7A, AC, DC
  - Withstanding Voltage: 1500V AC/minute
  - Insulation resistance: 1000MΩ min
  - Temperature range: -25° C~+85° C
  - Contact resistance: 20mΩ max
- WAFER
- Part No.: W4202RD-2x02P-LP-LS
  - Poles: 04P
  - Housing Material: LCP UL94V-0 Natural
  - Pin Material: Brass
  - Contact Area Plating: Tin-Plated
  - Mates With: H4201 dual row receptacle
  - The Dimension Marked “▼” Must Be Recorded

更新图面		2019-07-03	陈雄军	一般公差 GENERAL TOLERANCE:		0±0.30 .0±0.25 .00±0.20 .000±0.05	投影法 Projection		XYDZ® 东莞市祥运连接器有限公司 Dongguan XiangYun Connectors CO., Ltd	
修订版本		2015-11-04	陈雄军	绘图/DR		陈雄军	第一角法 First Angle		品名 (PART NAME)	
变更图宽格式内容		2013-12-27	陈雄军	审核/CHECK		陈雄军	连接器 Connectors		Molex 4.20mm 90° 定位柱 Wafer Connector Series	
新版本		2011-05-24	陈雄军	批准/APPRO		胡进	单位 Unit		(PART NO)	
说明		2011-05-24	陈雄军	日期/DATE		2019-07-03	大小/SCALE		料号 (PART NO)	
DESCRPTION			承认	日期/DATE		2019-07-03	页码/SHEET		W4202RD-2x02P-LP-LS	
REV.			APPRO.	日期/DATE		2019-07-03	版本/REV		状态码	
1				6			D		C	

更新图面		2019-07-03	陈雄军	一般公差 GENERAL TOLERANCE:		0±0.30 .0±0.25 .00±0.20 .000±0.05	投影法 Projection		XYDZ® 东莞市祥运连接器有限公司 Dongguan XiangYun Connectors CO., Ltd	
修订版本		2015-11-04	陈雄军	绘图/DR		陈雄军	第一角法 First Angle		品名 (PART NAME)	
变更图宽格式内容		2013-12-27	陈雄军	审核/CHECK		陈雄军	连接器 Connectors		Molex 4.20mm 90° 定位柱 Wafer Connector Series	
新版本		2011-05-24	陈雄军	批准/APPRO		胡进	单位 Unit		(PART NO)	
说明		2011-05-24	陈雄军	日期/DATE		2019-07-03	大小/SCALE		料号 (PART NO)	
DESCRPTION			承认	日期/DATE		2019-07-03	页码/SHEET		W4202RD-2x02P-LP-LS	
REV.			APPRO.	日期/DATE		2019-07-03	版本/REV		状态码	
1				6			D		C	