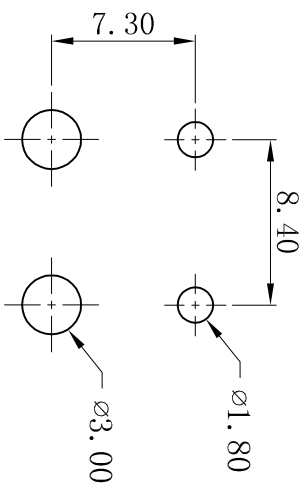
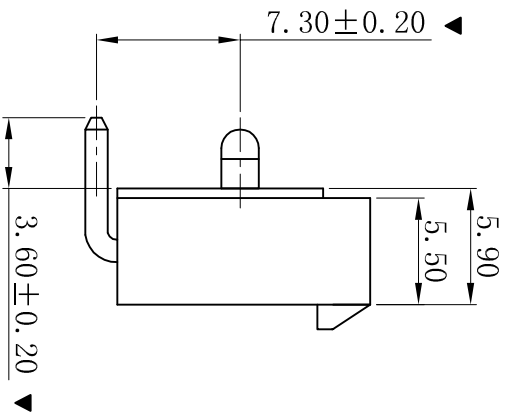
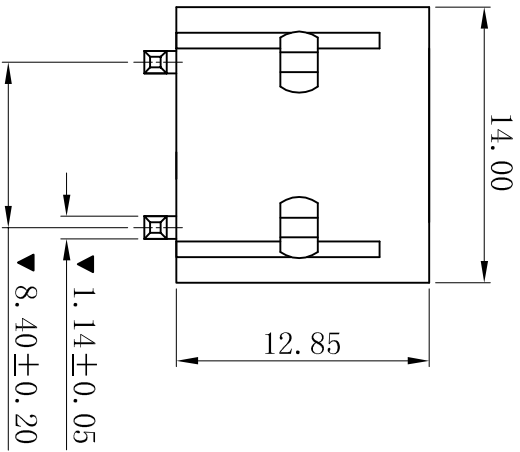
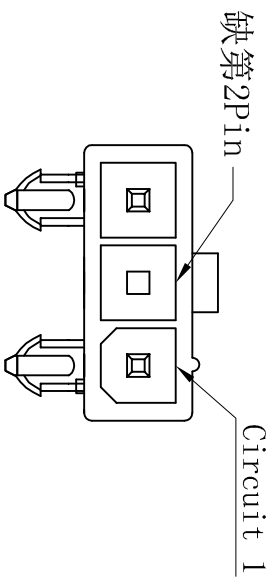


RoHS



P.C.B LAYOUT

- SPECIFICATIONS
- Voltage rating: 600V AC, DC
 - Current rating: 7A, AC, DC
 - Withstanding Voltage: 1500V AC/minute
 - Insulation resistance: 1000M Ω min
 - Temperature range: -25 $^{\circ}$ C~+85 $^{\circ}$ C
 - Contact resistance: 20m Ω max
- WAFER
- Part No.: W4202RD-1x03P-K02
 - Poles: 03P
 - Housing Material: PA66 UL94V-2
 - Pin Material: Brass
 - Contact Area Plating: Tin-Plated
 - Mates With: H4201 Single row receptacle
 - The Dimension Marked "▼" Must Be Recorded

D	更新图面	2019-07-03	陈雄军	更新图面
C	修打版本	2015-11-04	陈雄军	修打版本
B	变更图宽格式内容	2013-12-27	陈雄军	变更图宽格式内容
A	新版本	2011-05-24	陈雄军	新版本
H	版次 REV.	说明 DESCRIPTION	日期 DATE	承认 APPRO.
1	1	2	3	4

一般公差 GENERAL TOLERANCE:		0±0.30 .0±0.25 .00±0.20 .000±0.05
绘图/DR	审核/CHECK	胡进
批准/APPRO	日期/DATE	2019-07-03

XYDZ® 东莞市祥运连接器有限公司
Dongguan XiangYun Connectors CO., Ltd

投影法 Projection	品名 (PART NAME)	Molex4.20mm 90° 定位柱 Wafer Connector Series
单位 Unit	料号 (PART NO)	W4202RD-1x03P-K02
比例/Scale	页码/SHEET	1/1
大小/Size	版本/Rev	D