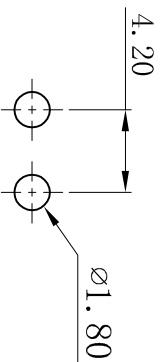
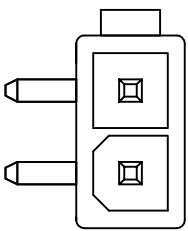
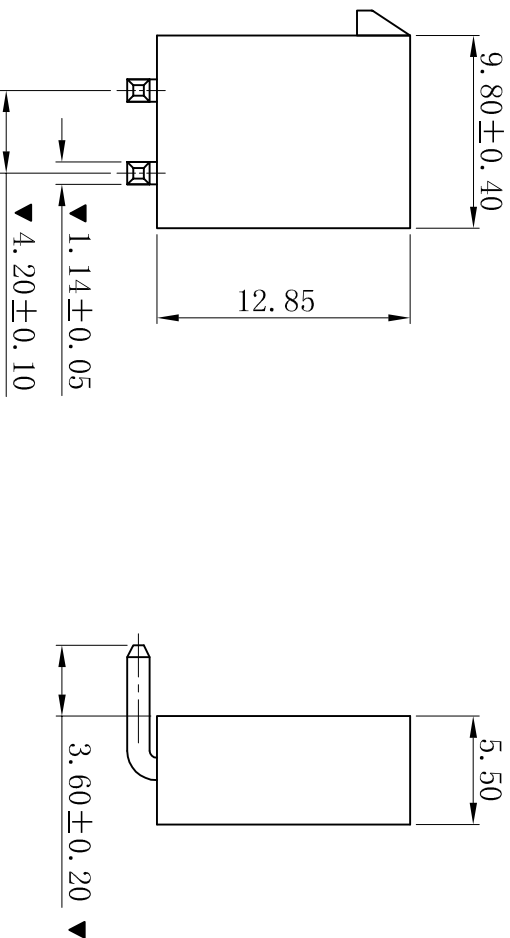


RoHS



P.C.B LAYOUT

- SPECIFICATIONS**
- Voltage rating: 600V AC, DC
  - Current rating: 7A, AC, DC
  - Withstanding Voltage: 1500V AC/minute
  - Insulation resistance: 1000MΩ min
  - Temperature range: -25°C~+85°C
  - Contact resistance: 20mΩ max
- WAFER**
- Part No.: W4202RCB-1x02P
  - Poles: 02P
  - Housing Material: PA66 UL94V-2
  - Pin Material: Brass
  - Contact Area Plating: Tin-Plated
  - Mates With: H4201 Single row receptacle
  - The Dimension Marked “▼” Must Be Recorded



更新图面		2019-07-03		陈雄军		一般公差 GENERAL TOLERANCE: 0±0.30 .0±0.25 .000±0.20 ANGLE: ±1°		XDZ® 东莞市祥运连接器有限公司 Dongguan XiangYun Connectors CO., Ltd		投影法 Projection		品名 (PART NAME)		Molex 4.20mm 90° 侧边卡扣 Wafer Connector Series		料号 (PART NO)		W4202RCB-1x02P		状态码 C	
修打版本		2015-11-04		陈雄军		绘图/DR		陈雄军		单位 Unit		MM									
变更图规格式内容		2013-12-27		陈雄军		审核/CHECK		陈雄军		比例/Scale		1:1									
新版本		2011-05-24		陈雄军		批准/APPRO		胡进		大小/Size		A4									
说明 DESCRIPTION		日期 DATE:		承认 APPRO.		日期/DATE		2019-07-03		页码/SHEET		1/1									
版次 REV.		1								版本/Rev		D									