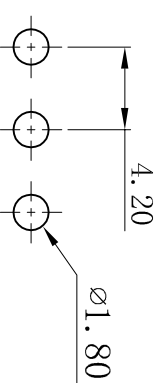
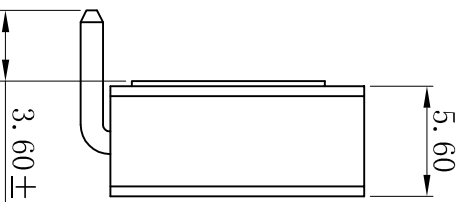
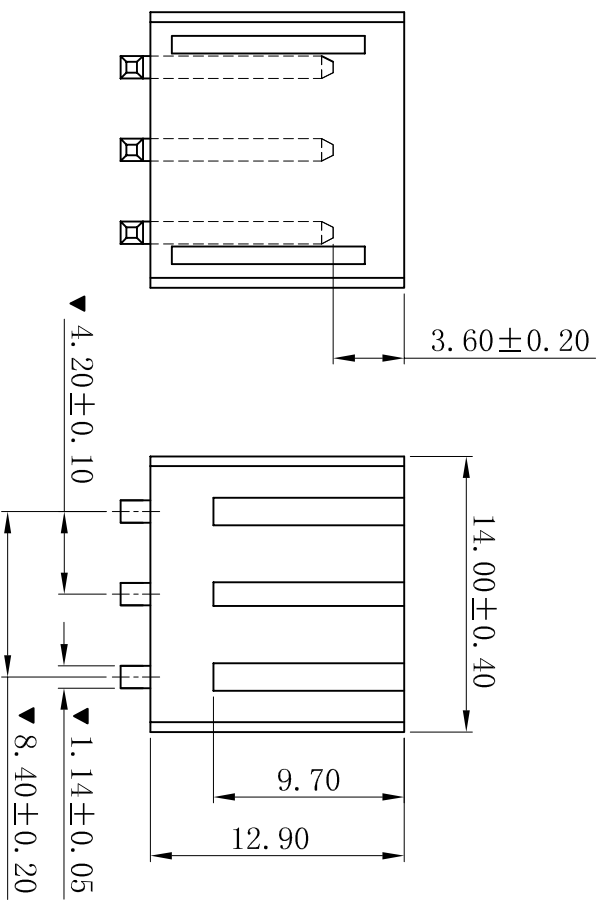
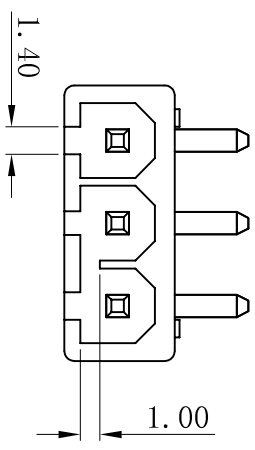
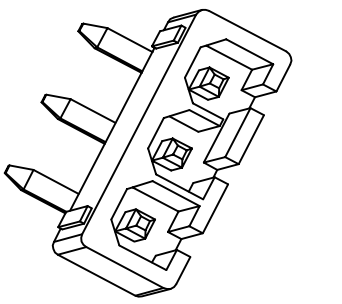


RoHS



P. C. B LAYOUT

- SPECIFICATIONS**
- Voltage rating: 600V AC, DC
  - Current rating: 7A, AC, DC
  - Withstanding Voltage: 1500V AC/minute
  - Insulation resistance: 1000M $\Omega$  min
  - Temperature range: -25 $^{\circ}$ C ~ +85 $^{\circ}$ C
  - Contact resistance: 20m $\Omega$  max
- WAFER**
- Part No. : W4202R-3P-TS
  - Poles: 03P
  - Housing Material: PA66 UL94V-2
  - Pin Material: Brass
  - Contact Area Plating: Tin-Plated
  - The Dimension Marked “▼” Must Be Recorded

D	更新图面	2019-07-03	陈雄军
C	修订版本	2015-11-04	陈雄军
B	变更图宽格式内容	2013-12-27	陈雄军
A	新版本	2011-05-24	陈雄军
版次	说明	日期	承认
REV.	DESCRIPTION	DATE	APPRO.

一般公差	0±0.30
GENERAL TOLERANCE:	.0±0.25
	.00±0.20
	.000±0.05
ANGLE: ±1 $^{\circ}$	
绘图/DR	陈雄军
审核/CHECK	陈雄军
批准/APPRO	胡进
日期/DATE	2019-07-03

**XYDZ<sup>®</sup> 东莞市祥运连接器有限公司**  
 Dongguan XiangYun Connectors CO., Ltd

投影法: Connectors  
 单位 Unit: MM  
 比例/Scale: 1:1  
 大小/Size: A4  
 页码/Sheet: 1/1  
 版本/Rev: D

品名 (PART NAME): Molex 4.20mm 90 $^{\circ}$  三合一 Wafer Connector Series  
 料号 (PART NO): W4202R-3P-TS  
 状态码: C