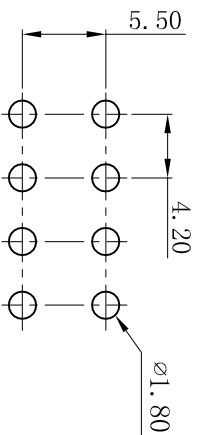
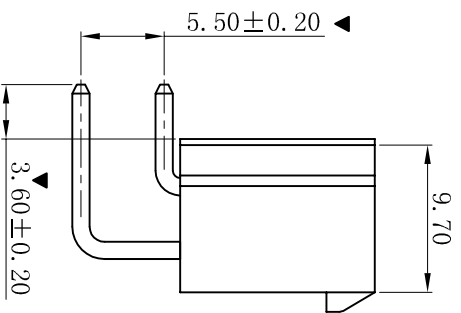
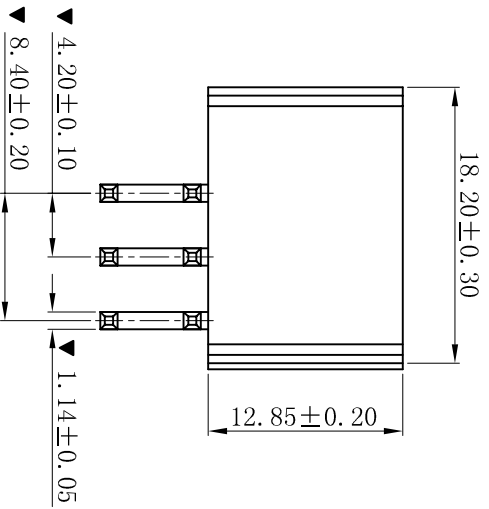
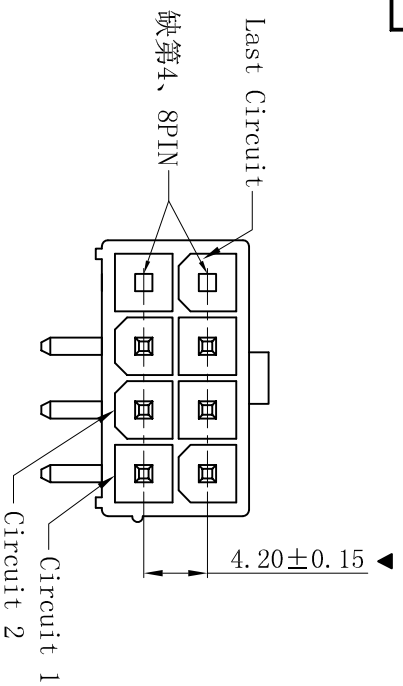


RoHS



P.C.B LAYOUT

- SPECIFICATIONS
- Voltage rating: 600V AC, DC
  - Current rating: 7A, AC, DC
  - Withstanding Voltage: 1500V AC/minute
  - Insulation resistance: 1000M $\Omega$  min
  - Temperature range: -25 $^{\circ}$ C +85 $^{\circ}$ C
  - Contact resistance: 20m $\Omega$  max
- WAFER
- Part No.: W4202R-2x05P-V0-Q2P
  - Poles: 06P
  - Housing Material: PA66 UL94V-0
  - Pin Material: Brass
  - Contact Area Plating: Tin-Plated
  - Mates With: H4201 dual row receptacle
  - The Dimension Marked "▼" Must Be Recorded

更新图面		2019-07-03		陈雄军		一般公差 GENERAL TOLERANCE:		0±0.30 .0±0.25 .000±0.20 ANGLE: ±1 $^{\circ}$		投影法 Projection		品名 (PART NAME)		Molex 4.20mm 90 $^{\circ}$ Wafer Connector Series	
修订版本		2015-11-04		陈雄军		绘图/DR		陈雄军		单位 Unit		MM			
变更图宽格式内容		2013-12-27		陈雄军		审核/CHCK		陈雄军		比例/Scale		1:1			
新版本		2011-05-24		陈雄军		核准/APPRO		胡进		大小/Size		A4		料号 (PART NO)	
说明 DESCRIPTION		日期 DATE		承认 APPRO.		日期/DATE		2019-07-03		页码/SHEET		1/1		W4202R-2x05P-V0-Q2P	
版次 REV.		1								版本/Rev		D		状态码 C	

**XYDZ<sup>®</sup> 东莞市祥运连接器有限公司**  
Dongguan XiangYun Connectors CO., Ltd