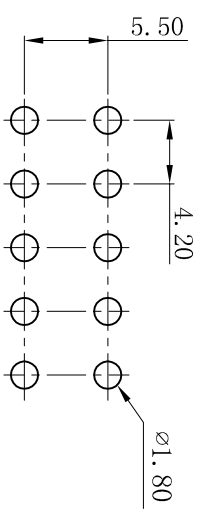
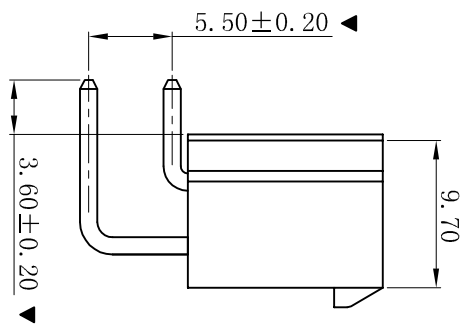
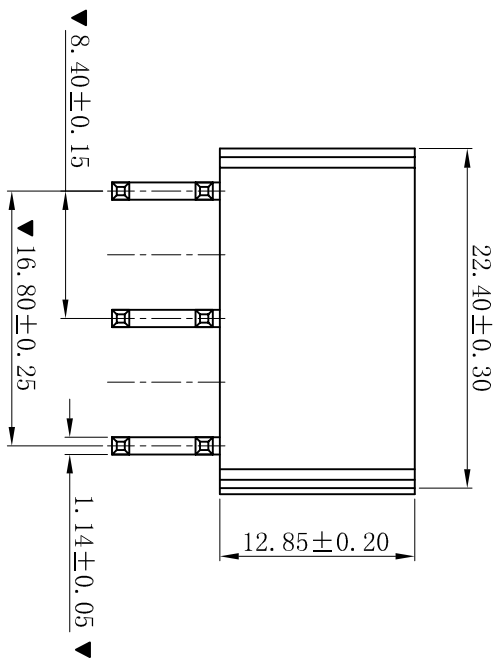
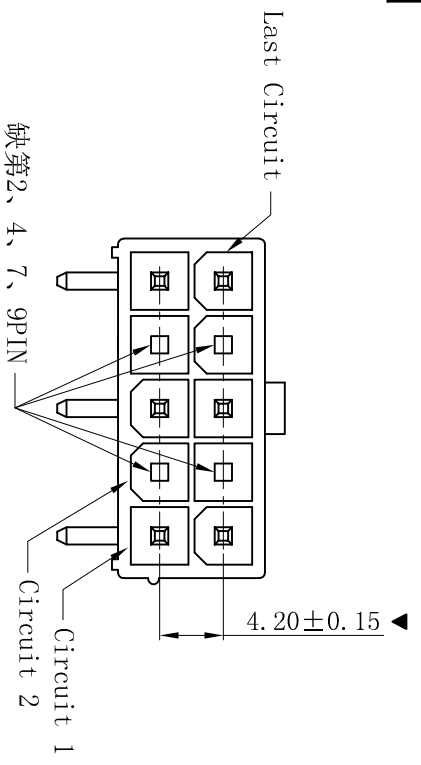


RoHS



P.C.B LAYOUT

- SPECIFICATIONS
- Voltage rating: 600V AC, DC
- Current rating: 7A, AC, DC
- Withstanding Voltage: 1500V AC/minute
- Insulation resistance: 1000MΩ min
- Temperature range: -25° C~+85° C
- Contact resistance: 20mΩ max
- WAFER
- Part No.: W4202R-2x05P-Q4P
- Poles: 10P
- Housing Material: PA66 UL94V-2
- Pin Material: Brass
- Contact Area Plating: Tin-Plated
- Mates With: H4201 dual row receptacle
- The Dimension Marked “▼” Must Be Recorded

更新图面		2019-07-03	陈雄军	一般公差 GENERAL TOLERANCE: 0±0.30 .0±0.25 .000±0.20 ANGLE: ±1°		投影法 Projection 单位 Unit MM		品名 (PART NAME) Molex 4.20mm 90° Wafer Connector Series		料号 (PART NO) W4202R-2x05P-Q4P		状态码 C
修订版本		2015-11-04	陈雄军	绘图/DR 陈雄军		审核/CHKC 陈雄军		大小/SIZE A4				
变更图宽格式内容		2013-12-27	陈雄军	核准/APPRO 胡进		日期/DATE 2019-07-03		页码/SHEET 1/1				
新版本		2011-05-24	陈雄军	日期/DATE 2011-05-24		承认 APPRO.		说明 DESCRIPTION				
版次 REV.		1										

XYDZ® 东莞市祥运连接器有限公司
Dongguan XiangYun Connectors CO., Ltd