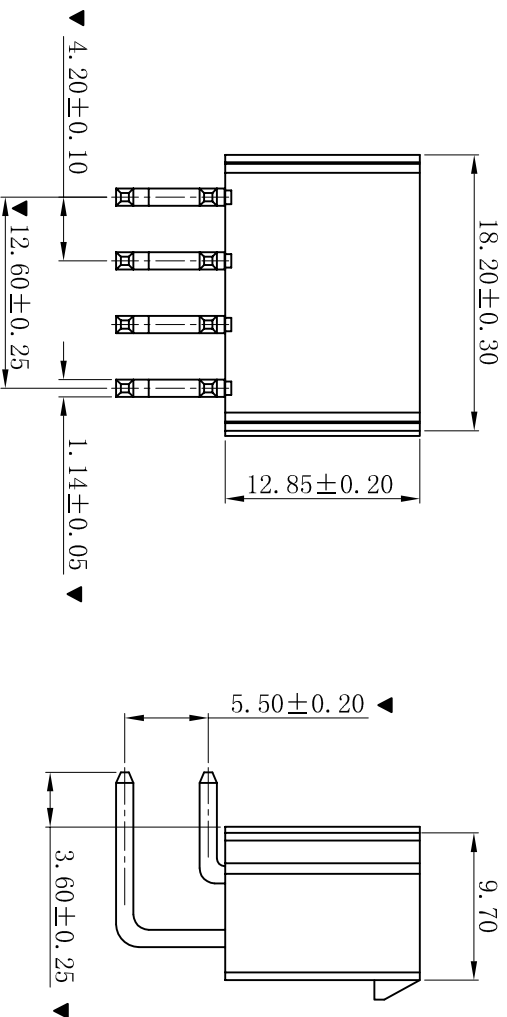
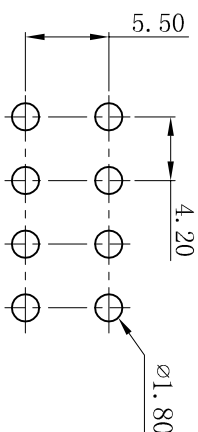
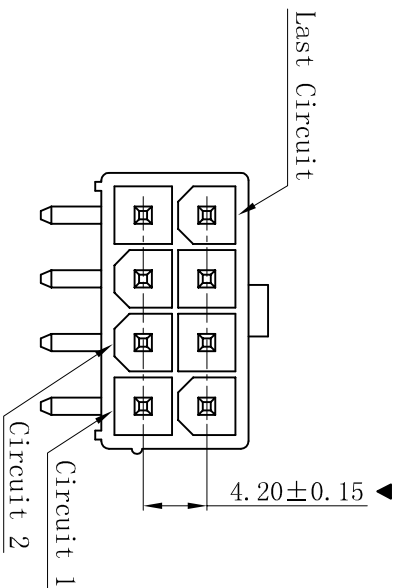


# RoHS2+HF



## ■ SPECIFICATIONS

- Voltage rating: 600V AC, DC
- Current rating: 7A, AC, DC
- Withstanding Voltage: 1500V AC/minute
- Insulation resistance: 1000M $\Omega$  min
- Temperature range: -25 $^{\circ}$ C $^{\circ}$ +85 $^{\circ}$ C
- Contact resistance: 20m $\Omega$  max

## ■ WAFER

- Part No. : W4202R-2x04P-BK-HF
- Poles: 08P
- Housing Material: PA66 UL94V-2 Black (RoHS2+HF)
- Pin Material: Brass
- Contact Area Plating: Tin-Plated
- Mates With: H4201 dual row receptacle
- The Dimension Marked “▼” Must Be Recorded

D	更新图面	2019-07-03	陈雄军	更新图面
C	修打版本	2015-11-04	陈雄军	修打版本
B	变更图宽格式内容	2013-12-27	陈雄军	变更图宽格式内容
A	新版本	2011-05-24	陈雄军	新版本
H	版次 RRV.	说明 DESCRIPTION	日期 DATE.	承认 APPRO.
1	1	2	3	4

一般公差		0±0.30	
GENERAL TOLERANCE:		.0±0.25	
		.00±0.20	
		.000±0.05	
ANGLE: ±1 $^{\circ}$			
绘图/DR	陈雄军	审核/CHECK	陈雄军
日期/DATE	2019-07-03	批准/APPRO	胡进

<b>XYDZ<sup>®</sup> 东莞市祥运连接器有限公司</b> Dongguan XiangYun Connectors CO., Ltd	
投影法 Projection	品名 (PART NAME)
单位 Unit MM	Mollex 4.20mm 90 $^{\circ}$ Wafer
比例/Scale 1:1	Connector Series
大小/Size A4	料号 (PART NO)
页码/SHEET 1/1	W4202R-2x04P-BK-HF
版本/Rev D	状态码 C