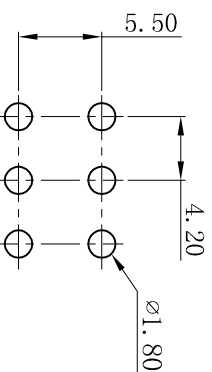
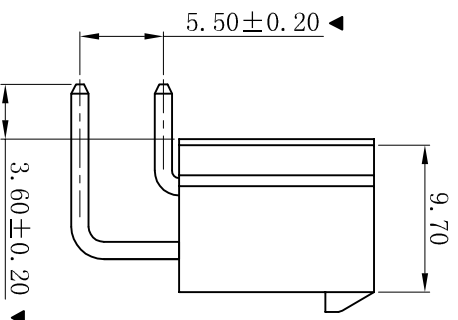
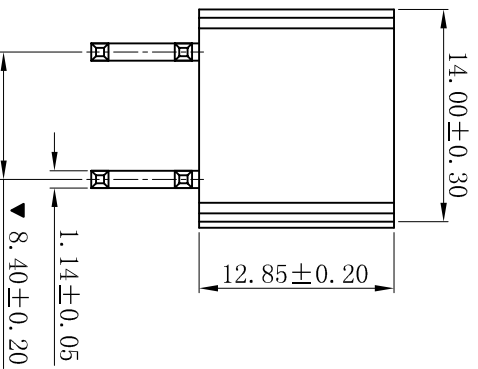
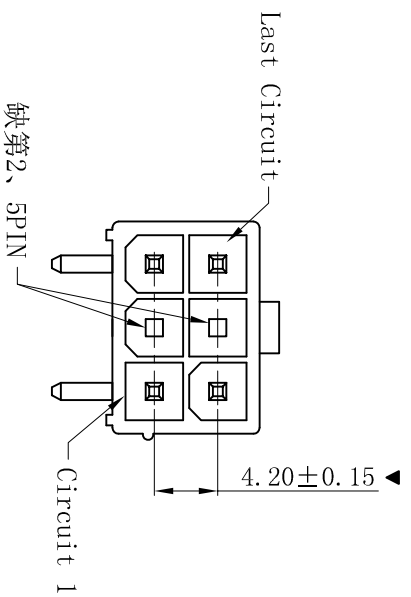


RoHS



P.C.B LAYOUT

- SPECIFICATIONS
- Voltage rating: 600V AC, DC
 - Current rating: 7A, AC, DC
 - Withstanding Voltage: 1500V AC/minute
 - Insulation resistance: 1000MΩ min
 - Temperature range: -25° C~+85° C
 - Contact resistance: 20mΩ max
- WAFER
- Part No.: W4202R-2x03P-V0-Q2P
 - Poles: 06P
 - Housing Material: PA66 UL94V-0
 - Pin Material: Brass
 - Contact Area Plating: Tin-Plated
 - Mates With: H4201 dual row receptacle
 - The Dimension Marked “▼” Must Be Recorded

更新图面		2019-07-03		陈雄军		一般公差 GENERAL TOLERANCE: 0±0.30 .0±0.25 .000±0.20 ANGLE: ±1°		投影法 Projection 单位 Unit MM		品名 (PART NAME) Molex 4.20mm 90° Wafer Connector Series	
修订版本		2015-11-04		陈雄军		绘图/DR 陈雄军		审核/CHKC 陈雄军		料号 (PART NO.) W4202R-2x03P-V0-Q2P	
变更图宽格式内容		2013-12-27		陈雄军		审核/CHKC 陈雄军		日期/DATE 2019-07-03		状态码 C	
新版本		2011-05-24		陈雄军		批准/APPRO 胡进		日期/DATE 2019-07-03		页码/SHEET 1/1	
说明		2011-05-24		陈雄军		日期/DATE 2019-07-03		页码/SHEET 1/1		版本/Rev D	
版次 REV.		1		1		1		1		1	

XYDZ® 东莞市祥运连接器有限公司
Dongguan XiangYun Connectors CO., Ltd