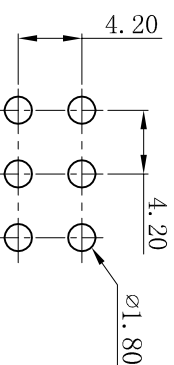
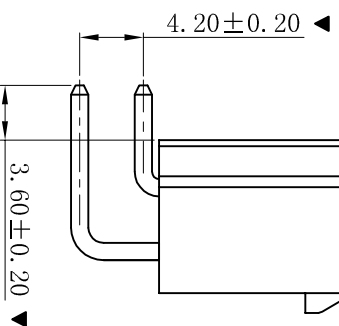
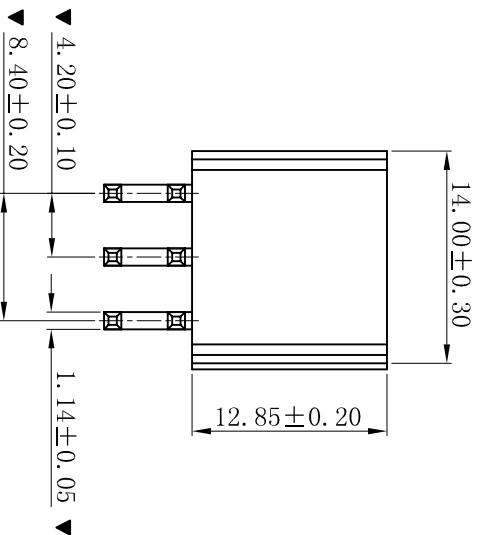
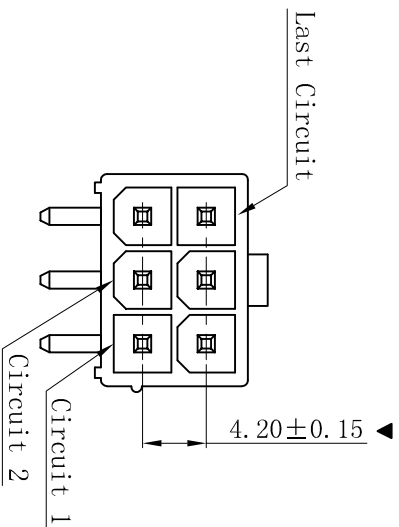


RoHS



P. C. B LAYOUT

■ SPECIFICATIONS

- Voltage rating: 600V AC, DC
- Current rating: 7A, AC, DC
- Withstanding Voltage: 1500V AC/minute
- Insulation resistance: 1000MΩ min
- Temperature range: -25° C~+85° C
- Contact resistance: 20mΩ max

■ WAFER

- Part No.: W4202R-2x03P-PCI-V030BK-4.2
- Poles: 06P
- Housing Material: PA66+30%G.F UL94V-0 Black
- Pin Material: Brass
- Contact Area Plating: Tin-Plated
- Mates With: H4201 dual row receptacle
- The Dimension Marked “▼” Must Be Recorded
- PIN L=1.14x16.50x24.80

D	更新图面	2019-07-03	陈雄军	一般公差 GENERAL TOLERANCE: 0±0.30 .0±0.25 .000±0.20 ANGLE: ±1°
C	修订版本	2015-11-04	陈雄军	绘图/DR 陈雄军
B	变更图宽格式内容	2013-12-27	陈雄军	审核/CHECK 陈雄军
A	新版本	2011-05-24	陈雄军	核准/APPRO 胡进
H	说明	日期	承认	日期/DATE
1	版次	REV.	DESCRIPTION	DATE

XYDZ® 东莞市祥运连接器有限公司
Dongguan XiangYun Connectors CO., Ltd

投影法 Projection	品名 (PART NAME)	料号 (PART NO)	状态码
第一角画法 1:1	Mollex 4.20mm 90° PCI Wafer Connector Series	W4202R-2x03P-PCI-V030BK-4.2	C
单位 Unit	大小/Scale	页码/SHEET	
MM	A4	版本/Rev	
比例/Scale	1:1		
大小/Size	1/1		
日期/DATE	2019-07-03		