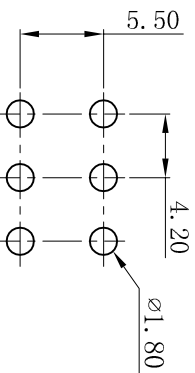
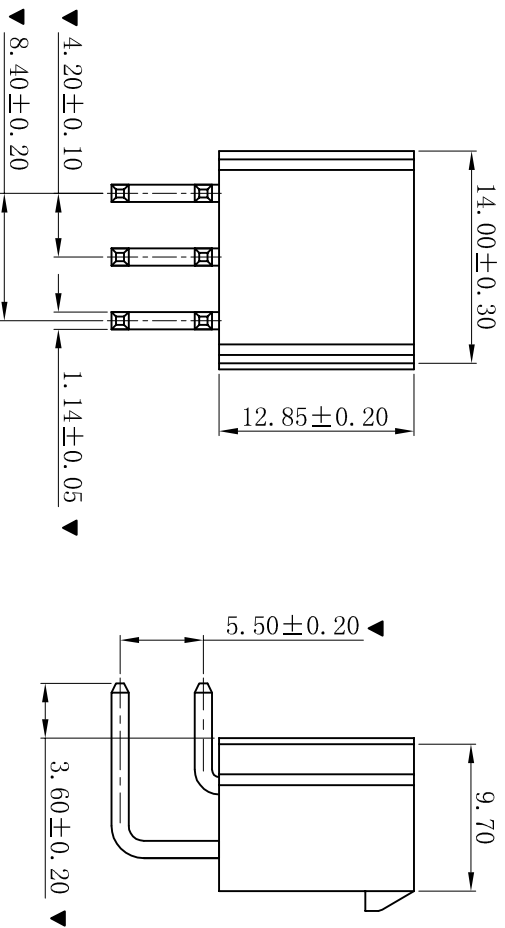
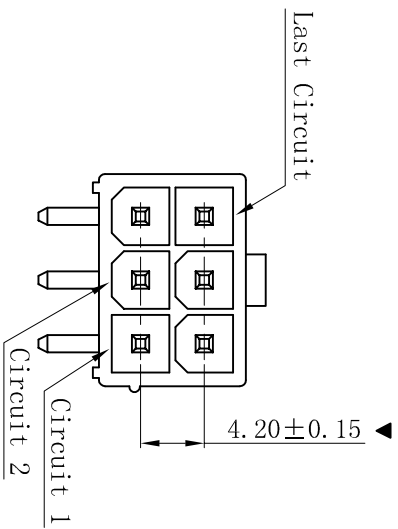


RoHS



P.C.B LAYOUT

- SPECIFICATIONS**
- Voltage rating: 600V AC, DC
 - Current rating: 7A, AC, DC
 - Withstanding Voltage: 1500V AC/minute
 - Insulation resistance: 1000MΩ min
 - Temperature range: -25° C~+85° C
 - Contact resistance: 20mΩ max
- WAFER**
- Part No. : W4202R-2x03P-PCI-BK
 - Poles: 06P
 - Housing Material: PA66 UL94V-2 Black
 - Pin Material: Brass
 - Contact Area Plating: Tin-Plated
 - Mates With: H4201 dual row receptacle
 - The Dimension Marked “▼” Must Be Recorded

D	更新图面	2019-07-03	陈雄军	一般公差 GENERAL TOLERANCE:	0±0.30 .0±0.25 .000±0.20				
C	修订版本	2015-11-04	陈雄军	绘图/DR	陈雄军				
B	变更图宽格式内容	2013-12-27	陈雄军	审核/CHKC	陈雄军				
A	新版本	2011-05-24	陈雄军	核准/APPRO	胡进				
H	说明	日期	承认	日期/DATE	2019-07-03				
1	版次	DESCRIPTION	APPRO.	日期/DATE	2019-07-03				
1	1	3	4	5	6	7	8	9	10

<p>XYDZ® 东莞市祥运连接器有限公司 Dongguan XiangYun Connectors CO., Ltd</p>		<p>投影法 Projection</p>	<p>品名 (PART NAME)</p> <p>Mollex 4.20mm 90° PCI Wafer Connector Series</p>
<p>单位 Unit</p> <p>MM</p>	<p>比例/Scale</p> <p>1:1</p>	<p>大小/Size</p> <p>A4</p>	<p>料号 (PART NO)</p> <p>W4202R-2x03P-PCI-BK</p>
<p>核准/APPRO</p> <p>胡进</p>	<p>日期/DATE</p> <p>2019-07-03</p>	<p>页码/SHEET</p> <p>1/1</p>	<p>状态码</p> <p>C</p>
<p>日期/DATE</p> <p>2019-07-03</p>	<p>承认</p> <p>APPRO.</p>	<p>版本/Rev</p> <p>D</p>	