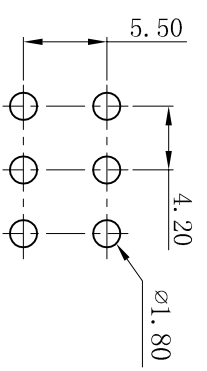
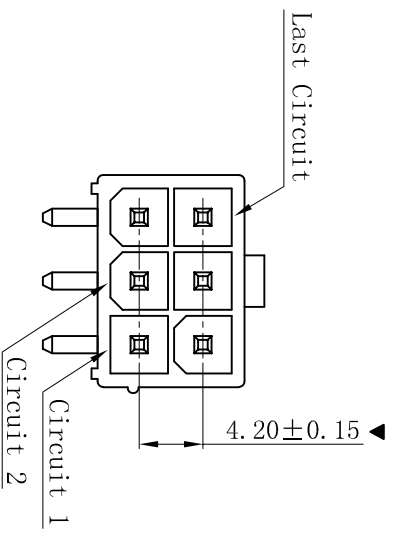
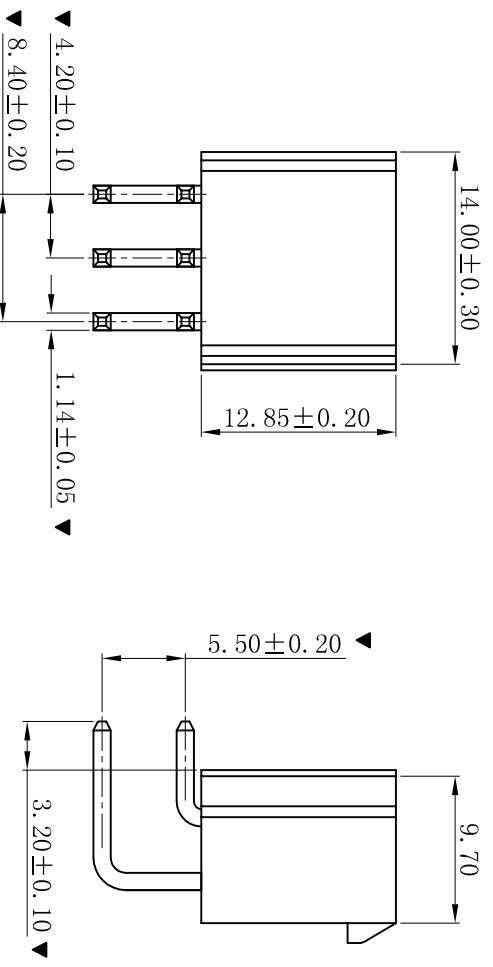


RoHS



P.C.B LAYOUT



■ SPECIFICATIONS

- Voltage rating: 600V AC, DC
- Current rating: 7A, AC, DC
- Withstanding Voltage: 1500V AC/minute
- Insulation resistance: 1000MΩ min
- Temperature range: -25° C~+85° C
- Contact resistance: 20mΩ max

■ WAFER

- Part No. : W4202R-2x03P-9T BK-WL3.2
- Poles: 06P
- Housing Material: PA9T UL94V-0 Black
- Pin Material: Brass
- Contact Area Plating: Tin-Plated
- Mates With: H4201 dual row receptacle
- The Dimension Marked “▼” Must Be Recorded

更新画面		2019-07-03	陈雄军	一般公差 GENERAL TOLERANCE: 0±0.30 .0±0.25 .00±0.20 ANGLE: ±1°		投影法 Projection MM		品名 (PART NAME) Molex 4.20mm 90° Wafer Connector Series		料号 (PART NO) W4202R-2x03P-9T BK-WL3.2		状态码 C
修订版本		2015-11-04	陈雄军	绘图/DR P.C. Draw		单位 Unit MM		审核/CHECK 陈雄军		页码/SHEET 1/1		
变更图宽格式内容		2013-12-27	陈雄军	审核/CHKC 陈雄军		大小/SIZE A4		核准/APPRO 胡进		版本/Rev D		
新版本		2011-05-24	陈雄军	日期/DATE 2019-07-03		日期/DATE 2019-07-03		承认 APPRO.				
说明				日期/DATE		日期/DATE		承认 APPRO.				
DESCRPTION				日期/DATE		日期/DATE		承认 APPRO.				
版次				日期/DATE		日期/DATE		承认 APPRO.				
REV.				日期/DATE		日期/DATE		承认 APPRO.				

**XYDZ® 东莞市祥运连接器有限公司**  
Dongguan XiangYun Connectors CO., Ltd