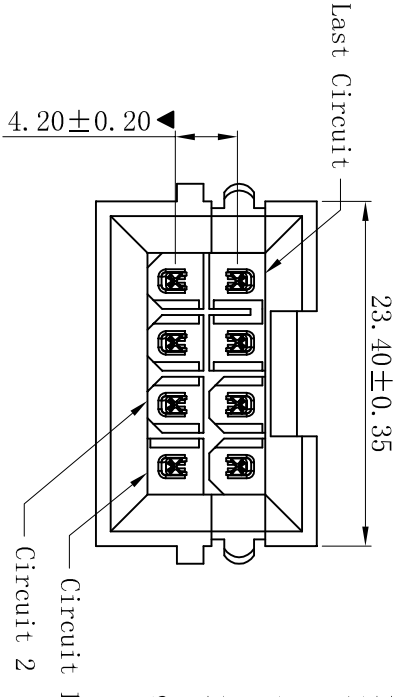


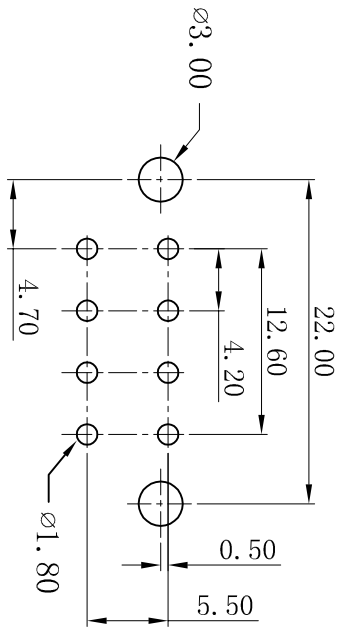
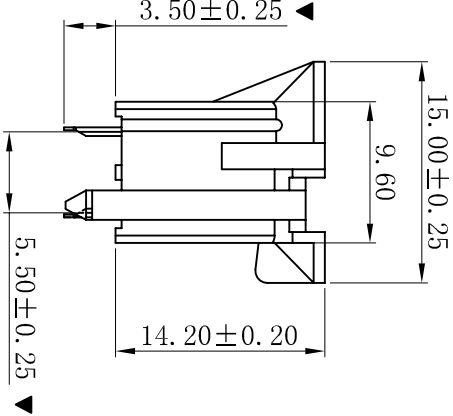
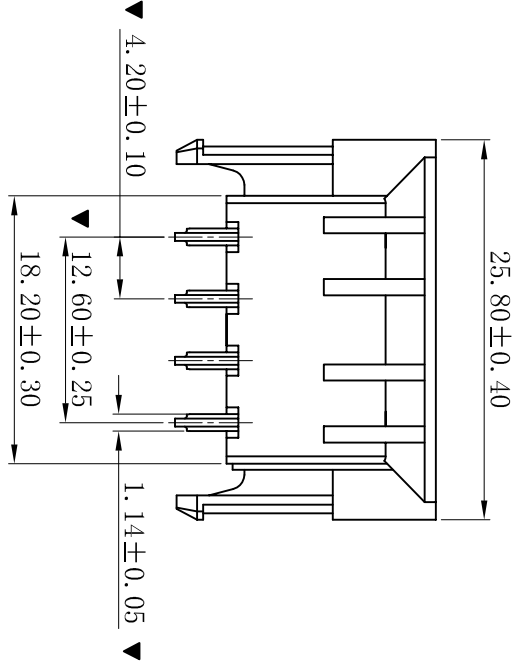
ROHS

W4202LTDLK-2xNP-XX



- HSG Material/ Color
- None:PA66-V2 Natural
 - BK:PA66-V2 Black
 - V0:PA66-V0 Natural
 - VOBK:PA66-V0 Black
 - LP:LCP-V0 Natural
 - LPBK:LCP-V0 Black
 - 9T:PA9T-V0 Natural
 - 9TBK:PA9T-V0 Black
- Contact finish
- None: Tin-plated
 - Tin Thickness=100u"
 - Nickel Thickness=50u"
 - SW: Matte Tin-Plated
 - G: Gold-Flash
 - G3: 3u" Gold
 - G10: 10u" Gold
 - G15: 15u" Gold

- SPECIFICATIONS
- Voltage rating: 600V AC, DC
 - Current rating: 7A, AC, DC
 - Withstanding Voltage: 1500V AC/minute
 - Insulation resistance: 1000MΩ min
 - Temperature range: -25° C +85° C
 - Contact resistance: 20mΩ max
- WAFER
- Part No.: W4202LTDLK-2x04P-XX
 - Poles : 08P
 - Housing Material: PA66 UL94V-2 or UL94V-0
 - Pin Material: Brass
 - Contact Area Plating: Tin-Plated or Gold-Flash
 - The Dimension Marked "▼" Must Be Recorded



PCB LAYOUT: Component Side
Recommended PCB Thickness 1.78MMAX

更新图面		2019-07-03		2019-07-03		陈雄军		2019-07-03		胡进	
新版本		2019-05-11		2019-05-11		陈雄军		2019-05-11		胡进	
说明		日期		日期		承认		日期		日期	
版次		REV.		REV.		REV.		REV.		REV.	
更新图面		2019-07-03		2019-07-03		陈雄军		2019-07-03		胡进	
新版本		2019-05-11		2019-05-11		陈雄军		2019-05-11		胡进	
说明		日期		日期		承认		日期		日期	
版次		REV.		REV.		REV.		REV.		REV.	
更新图面		2019-07-03		2019-07-03		陈雄军		2019-07-03		胡进	
新版本		2019-05-11		2019-05-11		陈雄军		2019-05-11		胡进	
说明		日期		日期		承认		日期		日期	
版次		REV.		REV.		REV.		REV.		REV.	
更新图面		2019-07-03		2019-07-03		陈雄军		2019-07-03		胡进	
新版本		2019-05-11		2019-05-11		陈雄军		2019-05-11		胡进	
说明		日期		日期		承认		日期		日期	
版次		REV.		REV.		REV.		REV.		REV.	

XYDZ® 东莞市祥运连接器有限公司
Dongguan XiangYun Connectors Co., Ltd

品名 (PART NAME) Molex 4.20mm 180° 芯喇叭口
七八连体 Wafer Connector Series

料号 (PART NO) W4202LTDLK-2x04P-XX

状态码 C