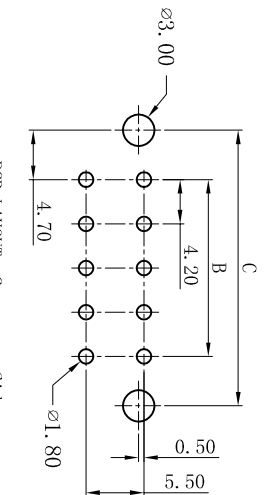
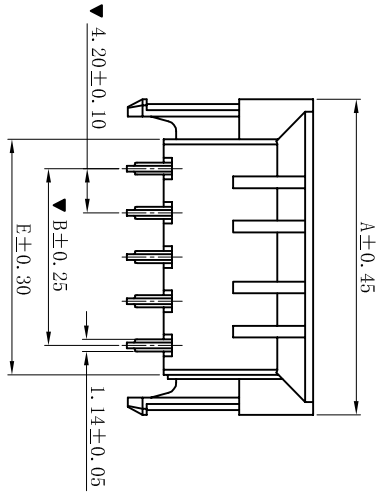
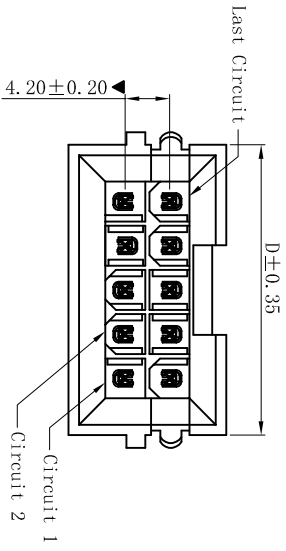
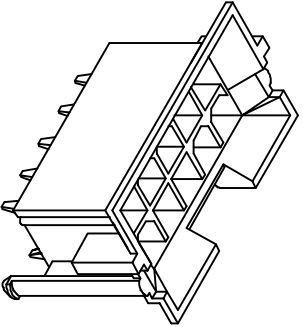
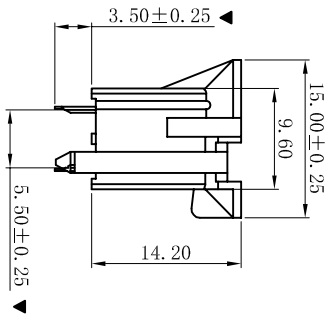


RoHS

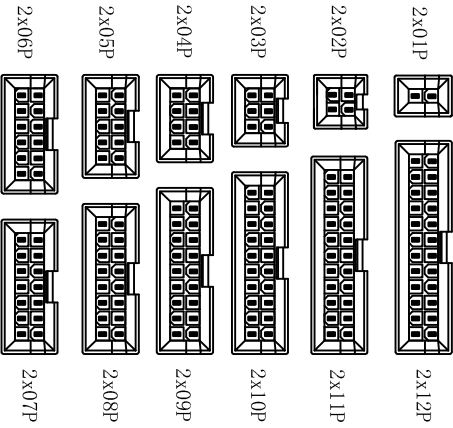


PCB LAYOUT: Component Side
Recommended PCB Thickness 1.78MMX

W4202LTD-2xNP-XX
HS6 Material / Color
None:PA66-V2 Natural
BK:PA66-V2 Black
V0:PA66-V0 Natural
V0BK:PA66-V0 Black
LP:LCF-V0 Natural
LPR:ICP-V0 Black
9T:PA9T-V0 Natural
9TBK:PA9T-V0 Black
46:PA46-V0 Natural
46BK:PA46-V0 Black



Contact Finish
None: Tin-Plated
Tin Thickness=100u"
Nickel Thickness=50u"
SW: Matte Tin-Plated
G: Gold-Flash
G3: 3u" Gold
G10: 10u" Gold
G15: 15u" Gold
G30: 30u" Gold



CIRCUIT SIZE LAYOUT

- ### ■ SPECIFICATIONS
- Voltage rating: 600V AC, DC
 - Current rating: 7A, AC, DC
 - Withstanding Voltage: 1500V AC/minute
 - Insulation resistance: 1000MΩ min
 - Temperature range: -25° C~+85° C
 - Contact resistance: 20mΩ max
- ### ■ WAFER
- Part No.: W4202LTD-2xNP-XX
 - Poles : 02-24P
 - Housing Material: PA66 UL94V-2 or UL94V-0
 - Pin Material: Brass
 - Contact Area Plating: Tin-Plated or Gold-Flash
 - Mates With: H4201 dual row receptacle
 - The Dimension Marked "▼" Must Be Recorded

Part No.	Dimensions (mm)				
	A	B	C	D	E
2x02P	17.40	4.20	13.60	15.00	9.80
2x03P	21.60	8.40	17.80	19.20	14.00
2x04P	25.80	12.60	22.00	23.40	18.20
2x05P	30.00	16.80	26.20	27.60	22.40
2x06P	34.20	21.00	30.40	31.80	26.60
2x07P	38.40	25.20	34.60	36.00	30.80
2x08P	42.60	29.40	38.80	40.20	35.00
2x09P	46.80	33.60	43.00	44.40	39.20
2x10P	51.00	37.80	47.20	48.60	43.40
2x11P	55.20	42.00	51.40	52.80	47.60
2x12P	59.40	46.20	55.60	57.00	51.80

XYDZ® 东莞市祥运连接器有限公司
Dongguan XiangYun Connectors CO., Ltd

一般公差
GENERAL TOLERANCE:
0±0.30
-0.0±0.25
.00±0.20
.000±0.05
ANGLE: ±1°

投影法
Projection
MM

品名
(PART NAME)
Molex 4.20mm 180° 空芯喇叭口
Wafer Connector Series

绘图/DR
陈雄军

单位 Unit
MM

料号
(PART NO)
W4202LTD-2xNP-XX

审核/CHKC
陈雄军

比例/Scale
1:1

状态码
C

批准/APPRO
胡进

大小/SIZE
A4

版本号
(PART NO)
W4202LTD-2xNP-XX

日期/DATE
2019-07-03

页码/SHEET
1/1

承认
APPRO.
陈雄军

日期/DATE
2011-05-24

版本/REV.
A

说明
DESCRIPTION
DSCRTPTON

日期/DATE
2015-11-04

更新图面
更新图面

变更图宽格式内容
变更图宽格式内容

日期/DATE
2019-07-03

绘图/DR
陈雄军

修订版本
修订版本

日期/DATE
2019-07-03

更新图面
更新图面

修订版本
修订版本

日期/DATE
2019-07-03

更新图面
更新图面

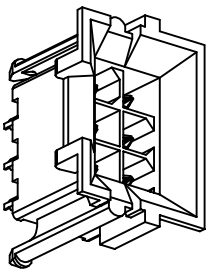
修订版本
修订版本

日期/DATE
2019-07-03

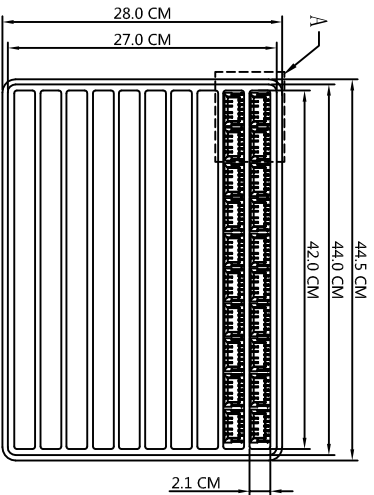
更新图面
更新图面

修订版本
修订版本

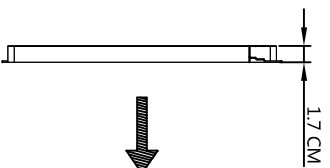
RoHS



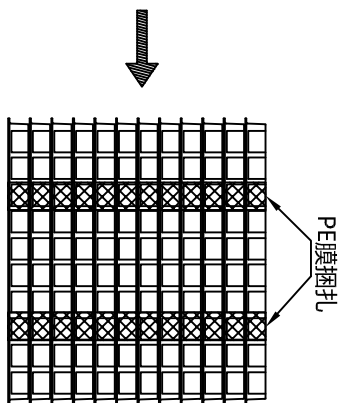
产品



吸塑盘下盖(10格)

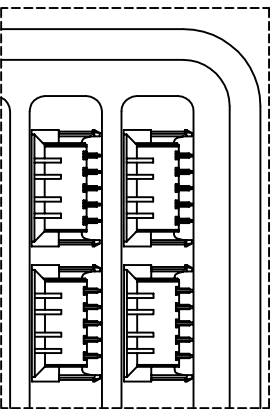


吸塑盘上盖

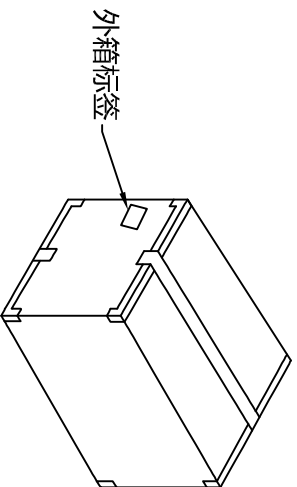


一盘一盖

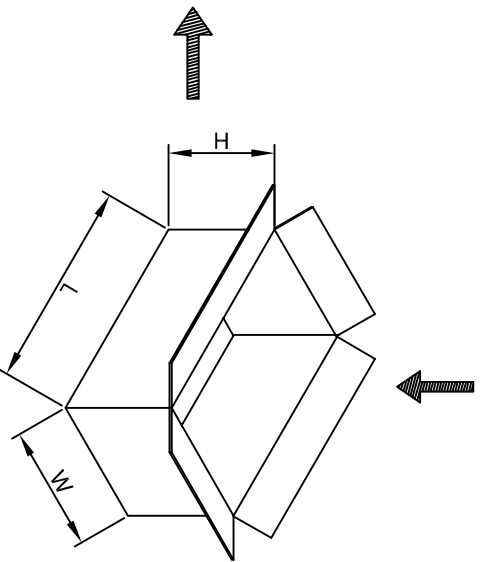
PIN/位	PCS/盘	层/箱	PCS/箱
2x2P	240	12	2880
2x3P	190	12	2280
2x4P	160	12	1920
2x5P	130	12	1560
2x6P	120	12	1440
2x7P	100	12	1200
2x8P	90	12	1080
2x9P	80	12	960
2x10P	80	12	960
2x11P	70	12	840
2x12P	70	12	840



局部放大图A



外箱标签



封箱(工字形)

外箱规格:
45.0(L)x29.0(W)x25.0(H)CM

包装说明:
 步骤1: 将产品按要求整齐摆放入吸塑盘下盖内。
 一盘一盖在层叠起来方向需一致。
 步骤2: 按一箱层叠12盘叠起来然后用PE膜扎住。
 为一箱放入纸箱封箱, 贴外箱标签。
 注: 不满一箱时, 需以填充物填充, 不可有晃动。

PIN/位	PCS/盘	层/箱	PCS/箱
2x2P	240	12	2880
2x3P	190	12	2280
2x4P	160	12	1920
2x5P	130	12	1560
2x6P	120	12	1440
2x7P	100	12	1200
2x8P	90	12	1080
2x9P	80	12	960
2x10P	80	12	960
2x11P	70	12	840
2x12P	70	12	840

版本号	说明
A	新版本

日期	日期	日期
2019-06-15	2019-06-15	2019-06-15

一般公差	角度
GENERAL TOLERANCE: 0±0.50 .0±0.40 .00±0.30 .000±0.10	ANGLE: ±1°

XYDZ® 东莞市祥运连接器有限公司 Dongguan XiangYun Connector s CO., Ltd	投影法 Connector s	单位名称 MM	品名 (PART NAME) Molex4.20mm 180° 空芯喇叭口 Packaging Specification
绘图/DR 审核/CHECK 批准/APPRO	陈雄军 胡进	比例/Scale 大小/Size 页码/SHEET 版本/Rev	料号 (PART NO) W4202LTD-2xNP

版本号	说明
A	新版本

日期	日期	日期
2019-06-15	2019-06-15	2019-06-15

一般公差	角度
GENERAL TOLERANCE: 0±0.50 .0±0.40 .00±0.30 .000±0.10	ANGLE: ±1°

XYDZ® 东莞市祥运连接器有限公司 Dongguan XiangYun Connector s CO., Ltd	投影法 Connector s	单位名称 MM	品名 (PART NAME) Molex4.20mm 180° 空芯喇叭口 Packaging Specification
绘图/DR 审核/CHECK 批准/APPRO	陈雄军 胡进	比例/Scale 大小/Size 页码/SHEET 版本/Rev	料号 (PART NO) W4202LTD-2xNP