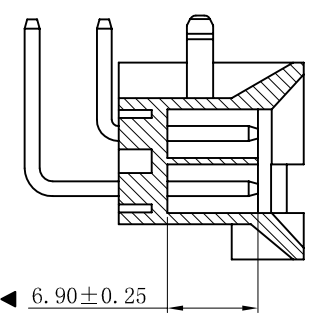
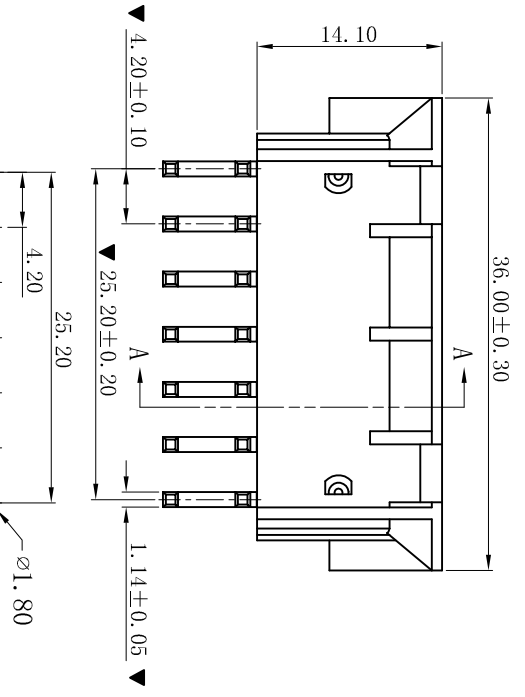
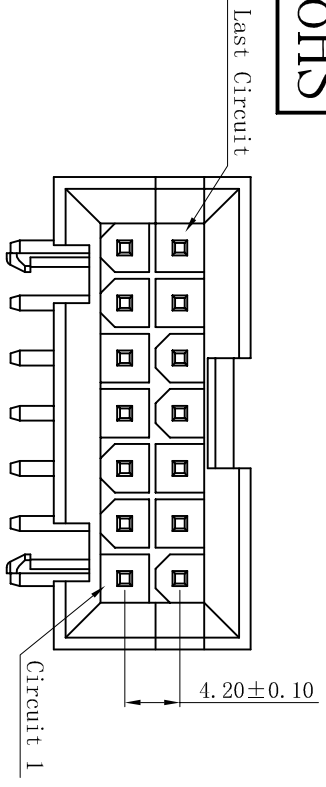


ROHS



PCB LAYOUT: Component Side
Recommended PCB Thickness 1.78MMAX



■ SPECIFICATIONS

- Voltage rating: 600V AC, DC
- Current rating: 7A, AC, DC
- Withstanding Voltage: 1500V AC/minute
- Insulation resistance: 1000MΩ min
- Temperature range: -25°C~+85°C
- Contact resistance: 20mΩ max

■ WAFER

- Part No.: W4202LRD-2x07P-SW-S6.9
- Poles: 14P
- Housing Material: PA66 UL94V-0 NATURAL
- Pin Material: Brass
- Contact Area Plating: Matte Tin-Plated(雾锡)
- PIN L=1.14x19.70x29.30
- The Dimension Marked "▼" Must Be Recorded

更新图画		2019-07-03		陈雄军		一般公差 GENERAL TOLERANCE:		0±0.30 .0±0.25 .00±0.20 .000±0.05		投影法 Projection		品名 (PART NAME)		Molex 4.20mm 90° 喇叭口 Wafer Connector Series	
修打版本		2015-11-04		陈雄军		绘图/DR		陈雄军		单位 Unit		MM			
变更图宽格式内容		2013-12-27		陈雄军		审核/CHECK		陈雄军		比例/Scale		1:1			
新版本		2011-05-24		陈雄军		核准/APPRO		胡进		大小/Size		A4		料号 (PART NO)	
说明		2011-05-24		陈雄军		日期/DATE		2019-07-03		页码/SHEET		1/1		W4202LRD-2x07P-SW-S6.9	
版次		2011-05-24		陈雄军		日期/DATE		2019-07-03		版本/Rev		D		状态码	
REV.		2011-05-24		陈雄军		日期/DATE		2019-07-03		版本/Rev		D		C	

XYDZ® 东莞市祥运连接器有限公司
Dongguan XiangYun Connectors CO., Ltd