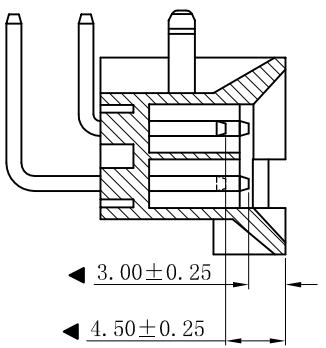
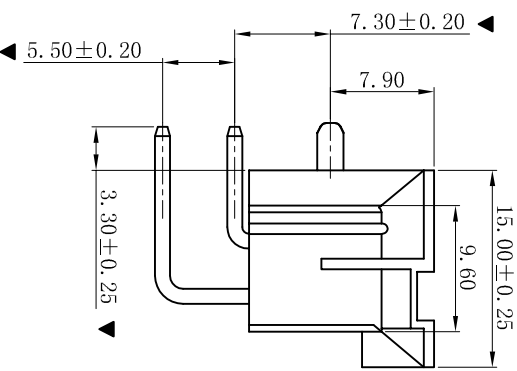
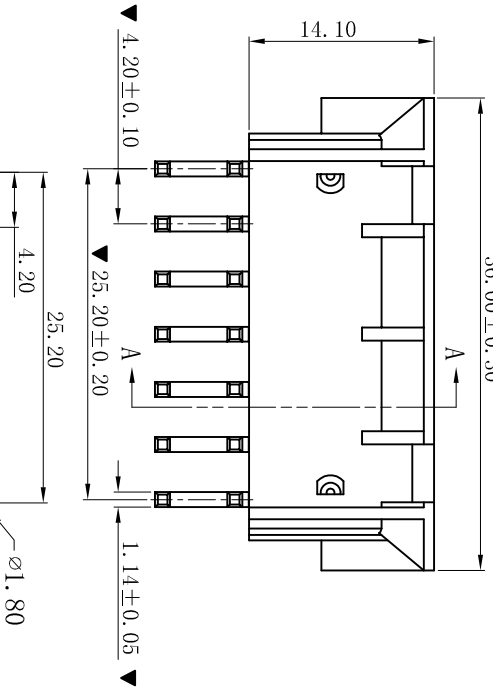
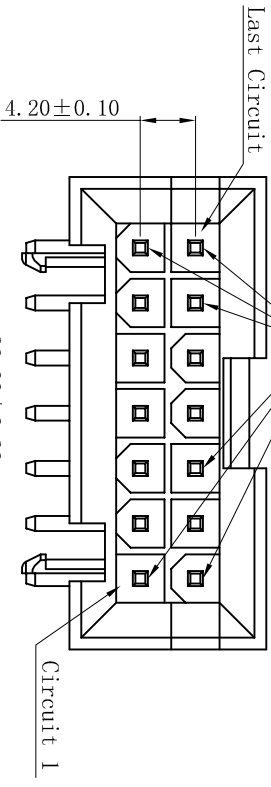


ROHS

第1、7、8、10、13、14PIN针尺寸加长1.50mm



PCB LAYOUT: Component Side  
Recommended PCB Thickness 1.78MMX

SECTION: A-A

- SPECIFICATIONS
- Voltage rating: 600V AC, DC
  - Current rating: 7A, AC, DC
  - Withstanding Voltage: 1500V AC/minute
  - Insulation resistance: 1000MΩ min
  - Temperature range: -25° C~+85° C
  - Contact resistance: 20mΩ max

- WAFER
- Part No.: W4202LRD-2x07P-JC6P
  - Poles: 14P
  - Housing Material: PA66 UL94V-0 NATURAL
  - Pin Material: Brass
  - Contact Area Plating: Tin-Plated
  - PIN L=1.14x18.50x28.10
  - PIN L=1.14x20.00x29.60
  - The Dimension Marked "▼" Must Be Recorded

更新图面		2019-07-03		陈雄军		一般公差 GENERAL TOLERANCE:		0±0.30 .0±0.25 .00±0.20 .000±0.05 ANGLE: ±1°		投影法 Projection		品名 (PART NAME)		Molex 4.20mm 90° 喇叭口 Wafer Connector Series	
修订版本		2015-11-04		陈雄军		绘图/DR		陈雄军		单位 Unit		MM		(PART NO)	
变更图宽格式内容		2013-12-27		陈雄军		审核/CHECK		陈雄军		比例/Scale		1:1		料号 (PART NO)	
新版本		2011-05-24		陈雄军		核准/APPRO		胡进		大小/Size		A4		W4202LRD-2x07P-JC6P	
说明		日期		承认		日期/DATE		2019-07-03		页码/Sheet		1/1		状态码	
版次		REV.		1		DESCRIPTION		D		版本/Rev		D		C	

XYDZ® 东莞市祥运连接器有限公司  
Dongguan XiangYun Connectors CO., Ltd