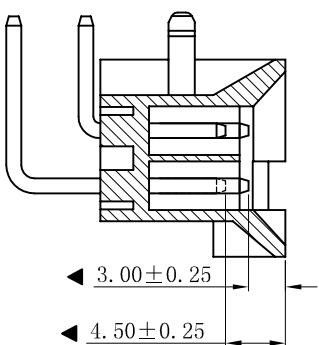
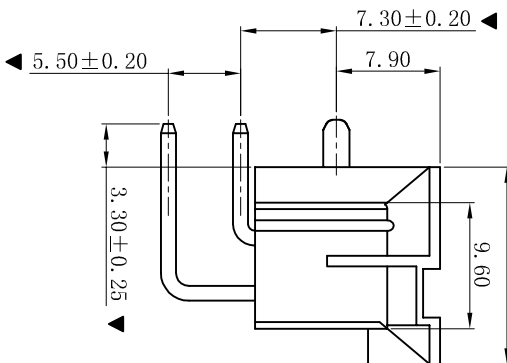
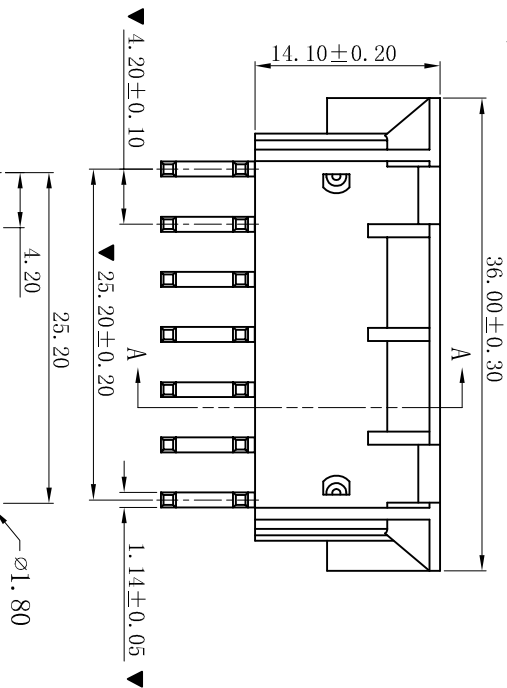
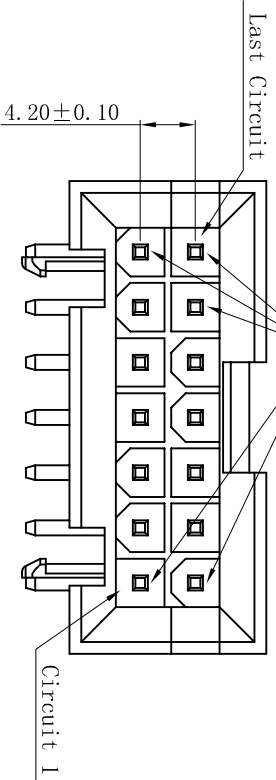


RoHS

第1、7、8、13、14PIN针尺寸加长1.50mm



PCB LAYOUT: Component Side
Recommended PCB Thickness 1.78MAX

- SPECIFICATIONS
- Voltage rating: 600V AC, DC
 - Current rating: 7A, AC, DC
 - Withstanding Voltage: 1500V AC/minute
 - Insulation resistance: 1000MΩ min
 - Temperature range: -25° C ~ +85° C
 - Contact resistance: 20mΩ max

- WAFER
- Part No.: W4202LRD-2x07P-JC5P
 - Poles: 14P
 - Housing Material: PA66 UL94V-0 NATURAL
 - Pin Material: Brass
 - Contact Area Plating: Tin-Plated
 - PIN L=L1, 14x18, 50x28, 10
 - PIN L=L1, 14x20, 00x29, 60
 - The Dimension Marked “▼” Must Be Recorded

更新图画		2019-07-03		PZD		陈雄军		0±0.30 -0±0.25 .00±0.20 .000±0.05 ANGLE: ±1°		XYDZ® 东莞市祥运连接器有限公司 Dongguan XiangYun Connectors CO., Ltd		品名 (PART NAME)		Molex 4.20mm 90° 喇叭口 Wafer Connector Series	
修订版本		2015-11-04		PZD		陈雄军		投影法 Projection		单位 Unit		MM		料号 (PART NO)	
变更图宽格式内容		2013-12-27		PZD		陈雄军		一般公差 GENERAL TOLERANCE:		比例/Scale		1:1		W4202LRD-2x07P-JC5P	
新版本		2011-05-24		PZD		陈雄军		ANGLE: ±1°		大小/Size		A4		状态码	
说明		2011-05-24		PZD		陈雄军		审核/CHECK		核推/APPRO		胡进		C	
版次 REV.		DESCRIPTION		DATE		APPRO.		日期/DATE		日期/DATE		2019-07-03			