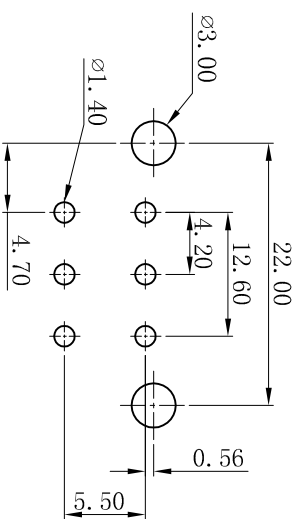
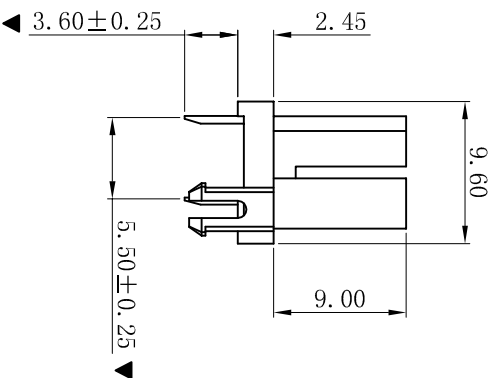
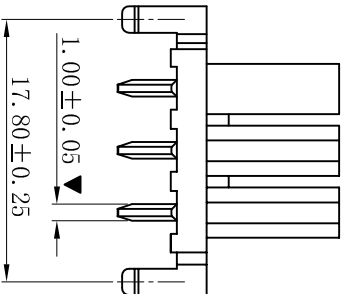
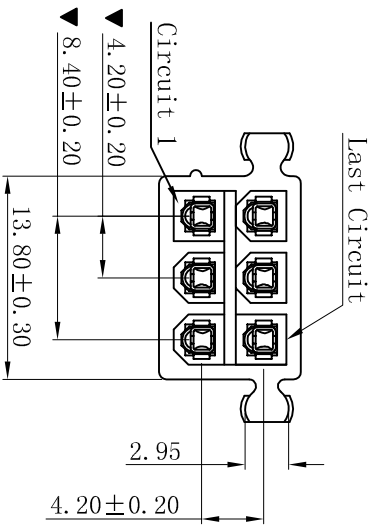


RoHS



PCB LAYOUT: Component Side
Recommended PCB Thickness 1.78MAX

- SPECIFICATIONS
- Voltage rating: 600V AC, DC
 - Current rating: 7A, AC, DC
 - Withstanding Voltage: 1500V AC/minute
 - Insulation resistance: 1000MΩ min
 - Temperature range: -25° C~+85° C
 - Contact resistance: 20mΩ max
- WAFER
- Part No.: W4201VTD-2x03P-PCI-SW
 - Poles: 06P
 - Housing Material: PA66 UL94V-0 COLOR NATURA
 - Pin Material: Phosphor Bronze
 - Contact Area Plating: Matte Tin-Plated
 - The Dimension Marked "▼" Must Be Recorded

B	更新图面	2019-07-03	陈雄军
C	修订版本	2015-11-04	陈雄军
B	变更图宽格式内容	2013-12-27	陈雄军
A	新版本	2011-05-24	陈雄军
版次	说明	日期	承认
REV.	DESCRIPTION	DATE	APPRO.

一般公差 GENERAL TOLERANCE:		0±0.30
		.0±0.25
		.00±0.20
		.000±0.05
ANGLE: ±1°		
绘图/DR	陈雄军	2019-07-03
审核/CHECK	陈雄军	
核准/APPRO	胡进	
日期/DATE	2019-07-03	

XYDZ® 东莞市祥运连接器有限公司
Dongguan XiangYun Connectors CO., Ltd

投影法 Projection	第一角	品名 (PART NAME)	Molex 4.20mm 180° 2F4Y孔位
单位 Unit	MM	(PART NO)	公座带柱 Wafer Connector Series
比例/Scale	1:1	料号 (PART NO)	W4201VTD-2x03P-PCI-SW
大小/Size	A4	状态码	C
页码/Sheet	1/1		
版本/Rev	D		