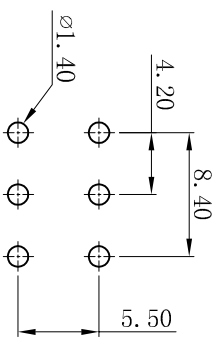
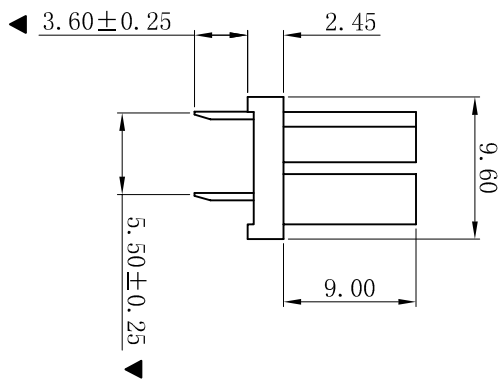
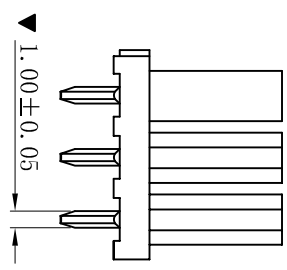
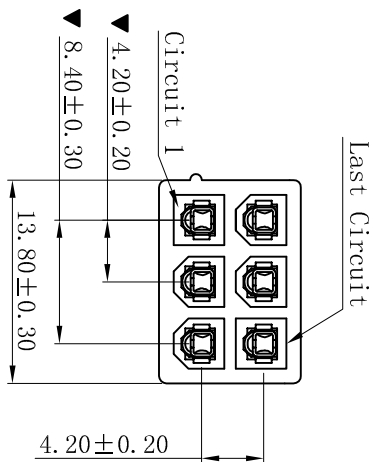


RoHS



PCB LAYOUT: Component Side
Recommended PCB Thickness 1.78MMX

- SPECIFICATIONS**
- Voltage rating: 600V AC, DC
 - Current rating: 7A, AC, DC
 - Withstanding Voltage: 1500V AC/minute
 - Insulation resistance: 1000MΩ min
 - Temperature range: -25° C +85° C
 - Contact resistance: 20mΩ max
- WAFER**
- Part No. : W4201VT-2x03P-PCI-SW-1
 - Poles: 06P
 - Housing Material: PA66 UL94V-0 COLOR NATURA
 - Pin Material: Phosphor Bronze
 - Contact Area Plating: Tin Plating Fog
 - The Dimension Marked “▼” Must Be Recorded

更新图面		2019-07-03		陈雄军		一般公差 GENERAL TOLERANCE: 0±0.30 .0±0.25 .000±0.05 ANGLE: ±1°		投影法 Projection 单位 Unit MM		品名 (PART NAME) Molex 4.20mm 180° 公座2P4Y孔位 无加强筋 Wafer Connector Series		料号 (PART NO) W4201VT-2x03P-PCI-SW-1		状态码 C	
修订版本		2015-11-04		陈雄军		绘图/DR 陈雄军		审核/CHECK 陈雄军		大小/SIZE A4		日期/DATE 2019-07-03			
变更图宽格式内容		2013-12-27		陈雄军		核准/APPRO 胡进		日期/DATE 2019-07-03		页码/SHEET 1/1		版本/Rev D			
新版本		2011-05-24		陈雄军		日期/DATE 2011-05-24		承认 APPRO.		说明 DESCRIPTION		1		2	
版次 REV.		1		1		3		4		5		6		7	

XYDZ® 东莞市祥运连接器有限公司
Dongguan XiangYun Connectors CO., Ltd