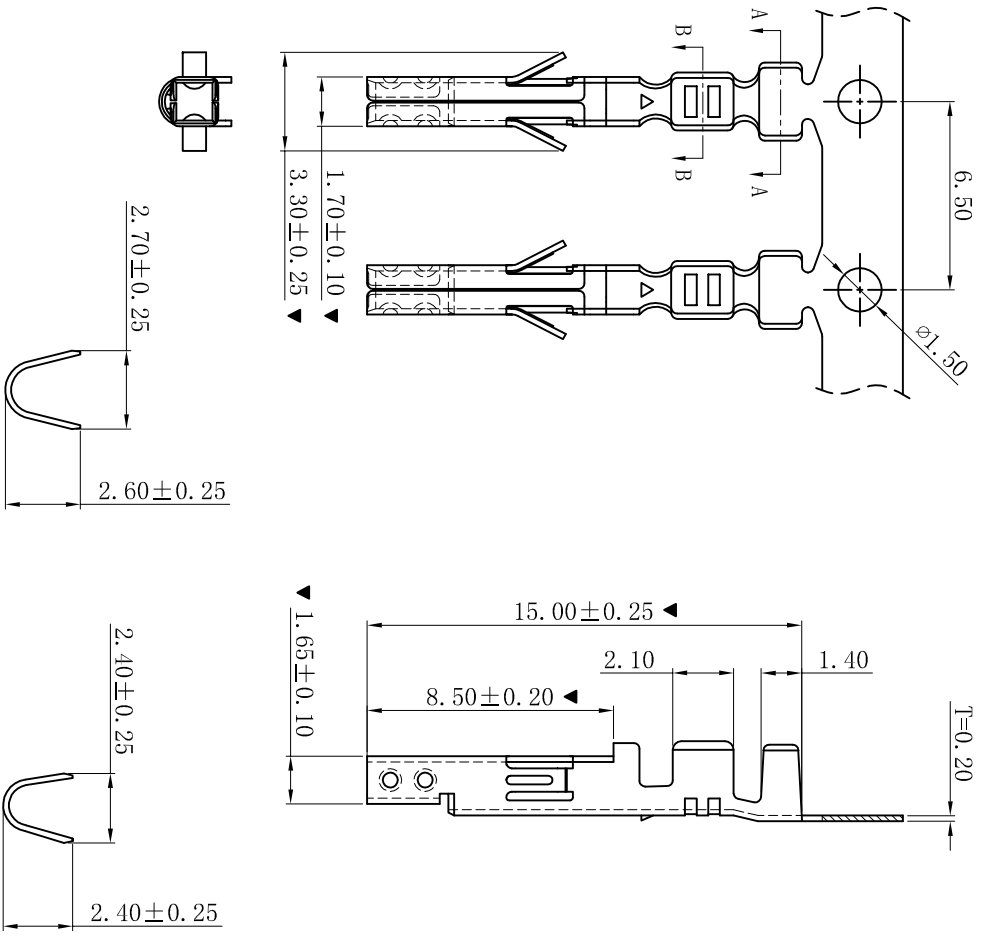


ROHS

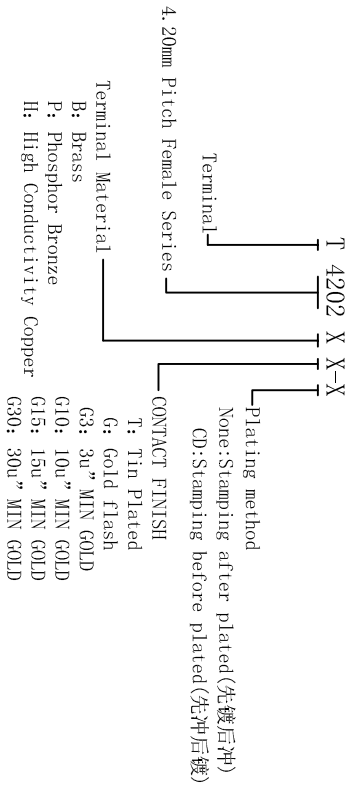


■ SPECIFICATIONS

- Voltage rating: 600V AC, DC
- Current rating: 7A, AC, DC
- Withstanding Voltage: 1500V AC/minute
- Temperature range: -25° C~+85° C
- Contact resistance: 20mΩ max

■ TERMINAL

- Part No.: T4202XX-X
- Applicable wire: AWG#20-#24
- Material: Brass or Phosphor Bronze
- Finish: Tin Plated or Gold-Flash
- The Dimension Marked "▼" Must Be Recorded



更新图面		2019-07-03		陈雄军		一般公差 GENERAL TOLERANCE: 0±0.30 .0±0.25 .00±0.20 .000±0.05 ANGLE: ±1°		投影法 Projection 第一角 First Angle		品名 (PART NAME) Molex 4.20mm Female Terminal Connector Series		料号 (PART NO) T4202XX-X		状态码 C	
修订图面		2018-07-09		陈雄军		绘图/DR 陈雄军		单位 Unit MM		(PART NAME)					
变更图宽格式内容		2013-12-27		陈雄军		审核/CHKC 陈雄军		比例/Scale 1:1							
新版本		2011-05-24		陈雄军		核准/APPRO 胡进		大小/Size A4							
说明		日期		承认		日期/DATE		页码/SHEET 1/1							
版次		DESCRPTION		APPRO.		2019-07-03		版本/Rev D							
1		2		3		4		5		6		7		8	

XYDZ® 东莞市祥运连接器有限公司
Dongguan Xiangyun Connectors CO., Ltd