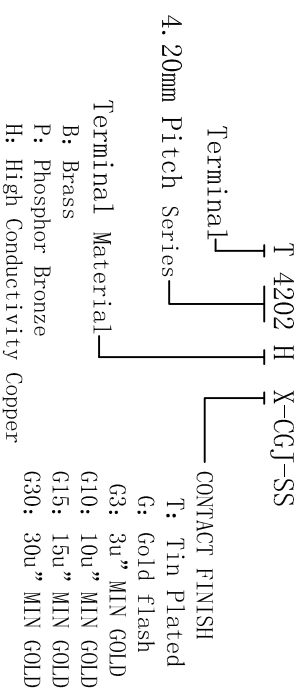


■ SPECIFICATIONS

- Voltage rating: 250V AC, DC
- Current rating: 10A, AC, DC
- Withstanding Voltage: 1000V AC/minute
- Temperature range: -25° C~+85° C
- Contact resistance: 20mΩ max

■ TERMINAL

- Part No.: T4202HX-CGJ-SS
- Applicable wire: AWG#18
- Material: High Conductivity Copper
- Finish: Tin Plated or Gold-Flash
- The Dimension Marked "▼" Must Be Recorded



SECTION: A-A

SECTION: B-B

D	更新图面	2019-07-03	陈雄军
C	修订版本	2018-07-09	陈雄军
B	变更图宽格式内容	2013-12-27	陈雄军
A	新版本	2011-05-24	陈雄军
H	说明	日期	承认
1	版次	REV.	DESCRIPTION

一般公差		0±0.30
GENERAL TOLERANCE:		.00±0.25
		.000±0.20
		.000±0.05
ANGLE: ±1°		
绘图/DR	陈雄军	胡进
审核/CHECK	陈雄军	
批准/APPRO	陈雄军	
日期/DATE	2019-07-03	

<p>XYDZ® 东莞市祥运连接器有限公司 Dongguan Xiangyun Connector s CO., Ltd</p>	
投影法 Projection	第一角投影
单位 Unit	MM
比例/Scale	1:1
大小/Size	A4
页码/SHEET	1/1
版本/Rev	D
品名 (PART NAME)	Molex4.20mm Female Terminal High Current Connector Series
料号 (PART NO)	T4202HX-CGJ-SS
状态码	C