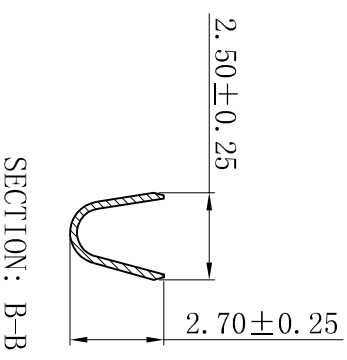
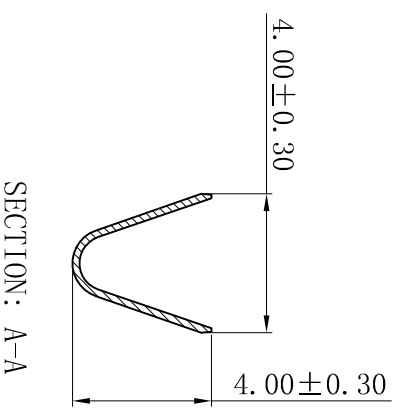
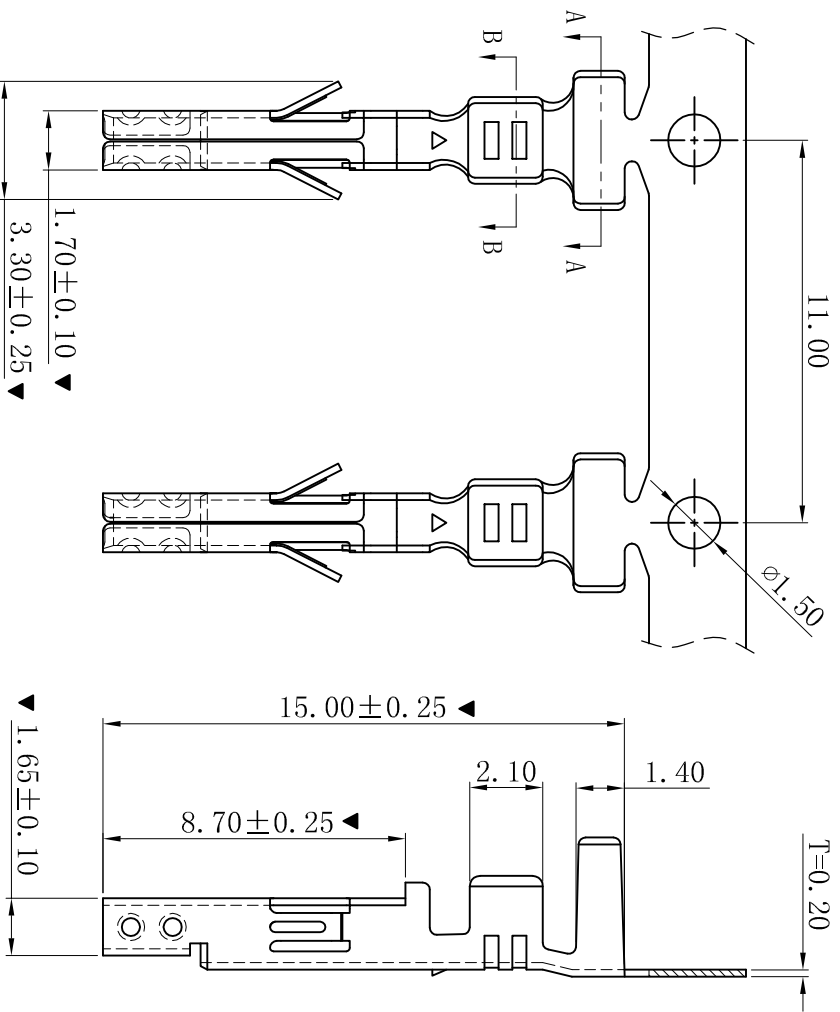
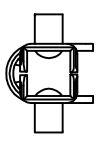


ROHS



- SPECIFICATIONS
- Voltage rating: 600V AC, DC
  - Current rating: 7A, AC, DC
  - Withstanding Voltage: 1500V AC/minute
  - Temperature range: -25° C~+85° C
  - Contact resistance: 20mΩ max
- TERMINAL
- Part No.: T4202BT-GJ
  - Applicable wire: AWG#18-#22
  - Material: Brass or Phosphor Bronze
  - Finish: Tin-Plated
  - The Dimension Marked “▼” Must Be Recorded



更新图面		2019-07-03		陈雄军		一般公差 GENERAL TOLERANCE:		0±0.30 .0±0.25 .00±0.20 .000±0.05		XYDZ® 东莞市祥运连接器有限公司 Dongguan Xiangyun Connectors CO., Ltd		品名 (PART NAME)		Molex 4.20mm Female Terminal Connector Series	
修订图面		2018-07-09		陈雄军		绘图/DR		陈雄军		投影法 Projection		料号 (PART NO)		T4202BT-GJ	
变更图宽格式内容		2013-12-27		陈雄军		审核/CHECK		陈雄军		单位 Unit		MM			
新版本		2011-05-24		陈雄军		批准/APPRO		胡进		比例/Scale		1:1			
说明		日期		承认		日期/DATE		2019-07-03		大小/Size		A4			
版次		DESCRPTION		APPRO.						页码/SHEET		1/1			
REV.										版本/Rev		D			
1		2		3		4		5		6		7		8	
1		2		3		4		5		6		7		8	