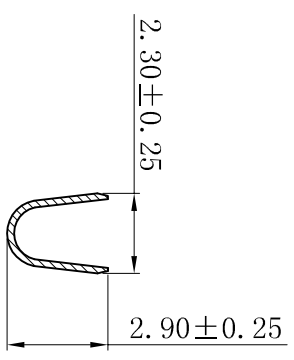
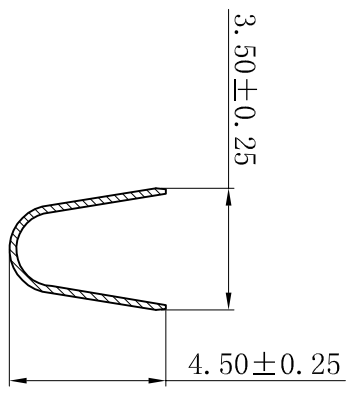
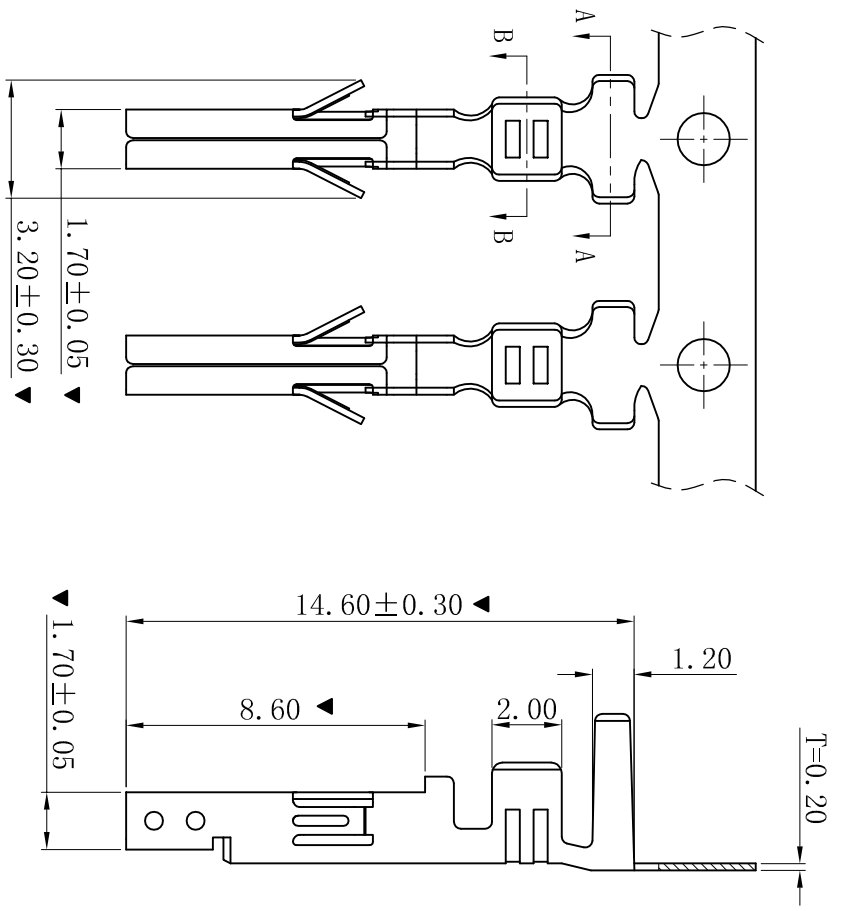
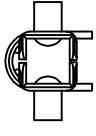


RoHS



- SPECIFICATIONS
- Voltage rating: 600V AC, DC
- Current rating: 7A, AC, DC
- Withstanding Voltage: 1500V AC/minute
- Temperature range: -25°C~+85°C
- Contact resistance: 20mΩ max
- TERMINAL
- Part No.: T4202BT-CGJ-J
- Applicable wire: AWG#16-#18
- Material: Brass
- Finish: Tin-Plated
- The Dimension Marked "▼" Must Be Recorded



D	更新图面	2019-07-03	陈雄军
C	修打版本	2018-07-09	陈雄军
B	变更图宽格式内容	2013-12-27	陈雄军
A	新版本	2011-05-24	陈雄军
版次	说明	日期	承认
REV.	DESCRIPTION	DATE	APPRO.
1			
2			
3			
4			
5			

一般公差	0±0.30
GENERAL TOLERANCE:	.0±0.25
	.00±0.20
	.000±0.05
ANGLE: ±1°	

XYDZ® 东莞市祥运连接器有限公司 Dongguan Xiangyun Connector s CO., Ltd	
投影法 Projection 	品名 (PART NAME) Molex 4.20mm Female Terminal Connector Series
单位 Unit Unit MM	料号 (PART NO) T4202BT-CGJ-J
审核/CHECK 批准/APPRO 日期/DATE 2019-07-03	陈雄军 胡进
大小/SIZE 页码/SHEET 版本/Rev	A4 1/1 D
日期/DATE 2019-07-03	状态码 C