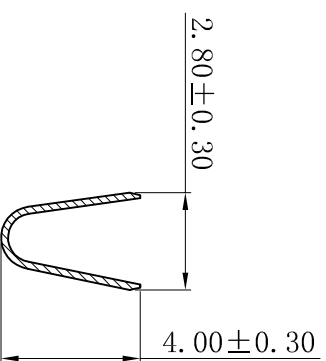
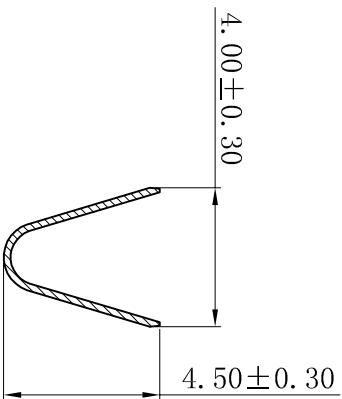
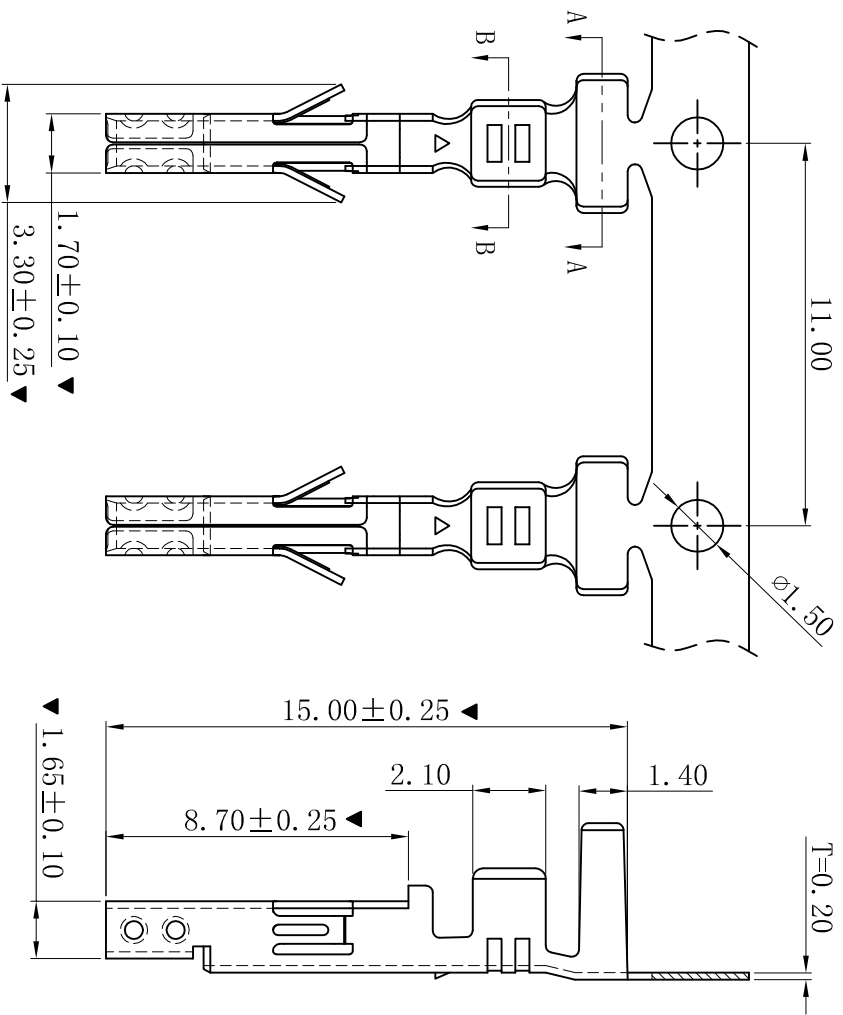
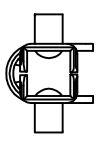


ROHS



- SPECIFICATIONS
- Voltage rating: 600V AC, DC
 - Current rating: 7A, AC, DC
 - Withstanding Voltage: 1500V AC/minute
 - Temperature range: -25° C~+85° C
 - Contact resistance: 20mΩ max
- TERMINAL
- Part No.: T4202BT-CGJ-B
 - Applicable wire: AWG#16-#18
 - Material: Brass or Phosphor Bronze
 - Finish: Tin Plated
 - The Dimension Marked “▼” Must Be Recorded



E	更新图面	2019-07-03	陈雄军	更新图面	2019-07-03	陈雄军	胡进	1/1	T4202BT-CGJ-B	C
D	修改线夹尺寸	2019-03-28	陈雄军	更新图面	2019-07-03	陈雄军	胡进	1/1	T4202BT-CGJ-B	C
C	修订版本	2018-07-09	陈雄军	更新图面	2019-07-03	陈雄军	胡进	1/1	T4202BT-CGJ-B	C
B	变更图宽格式内容	2013-12-27	陈雄军	更新图面	2019-07-03	陈雄军	胡进	1/1	T4202BT-CGJ-B	C
A	新版本	2011-05-24	陈雄军	更新图面	2019-07-03	陈雄军	胡进	1/1	T4202BT-CGJ-B	C
H	说明	2011-05-24	陈雄军	更新图面	2019-07-03	陈雄军	胡进	1/1	T4202BT-CGJ-B	C
H	版次	2011-05-24	陈雄军	更新图面	2019-07-03	陈雄军	胡进	1/1	T4202BT-CGJ-B	C
H	REV.	2011-05-24	陈雄军	更新图面	2019-07-03	陈雄军	胡进	1/1	T4202BT-CGJ-B	C

XYDZ® 东莞市祥运连接器有限公司
 Dongguan Xiangyun Connectors Co., Ltd

投影法	第一角	品名	Molex 4.20mm Female
单位	MM	(PART NAME)	Terminal Connector Series
比例/Scale	1:1	料号	T4202BT-CGJ-B
大小/Size	A4	(PART NO)	
页码/Sheet	1/1	状态码	C
版本/Rev	E		