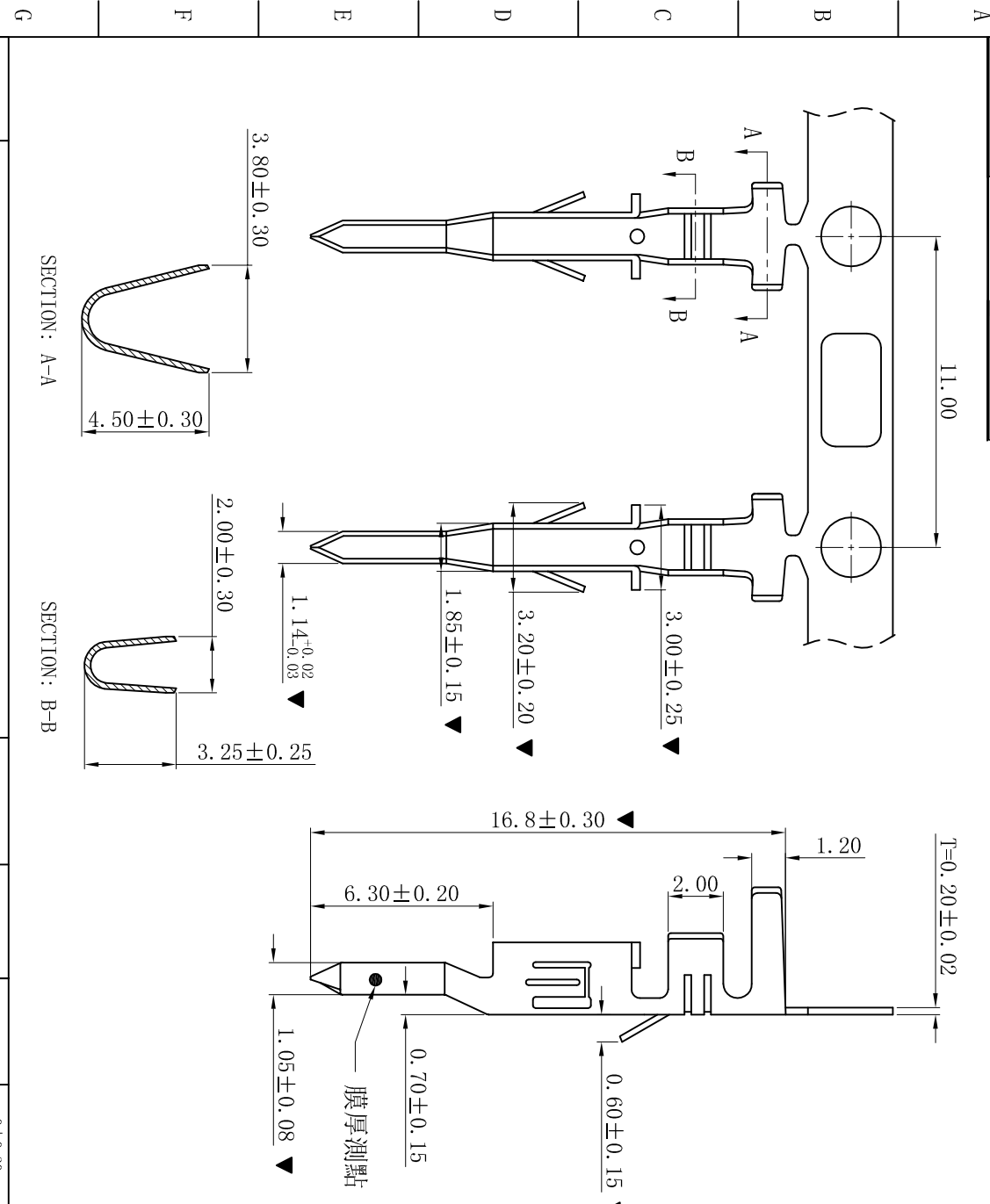


RoHS 高导电专用

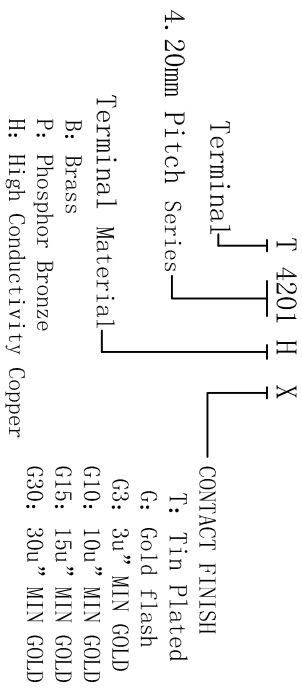


■ SPECIFICATIONS

- Voltage rating: 600V AC, DC
- Current rating: 8~12A, AC, DC
- Withstanding Voltage: 1500V AC/minute
- Temperature range: -25° C~+85° C
- Contact resistance: 20mΩ max

■ TERMINAL

- Part No.: T4201HX-JSM
- Applicable wire: AWG#16-#20
- Material: High Conductivity Copper
- Finish: Tin Plated or Gold-Flash
- The Dimension Marked “▼” Must Be Recorded



CURRENT AND APPLICABLE WIRES

Maximum Insulation Diameter and Applicable Wire Gauges			
MAXIMUM CURRENT RATING(Ampere)			
Wire size	2-3	4-6	7-10
AWG#18	12	11	10
AWG#20	9	9	8

XYDZ® 东莞市祥运连接器有限公司
 Dongguan Xiangyun Connector s CO., Ltd

D	更新图面	2019-07-03	陈雄军	一般公差 GENERAL TOLERANCE: ANGLE: ±1°	0±0.30 .0±0.25 .00±0.20 .000±0.05	绘图/DR	陈雄军	审核/CHK	陈雄军	日期/DATE	2019-07-03
C	修订版本	2018-07-09	陈雄军	膜厚测点		投影法 Projection	胡进	核准/APPRO	胡进	日期/DATE	2019-07-03
B	变更图宽格式内容	2013-12-27	陈雄军			单位 Unit	MM	比例/Scale	1:1	页码/SHEET	1/1
A	新版本	2011-05-24	陈雄军			大小/Size	A4	版本/Rev	D	料号 (PART NO)	T4201HX-JSM
版次 REV.	说明 DESCRIPTION	日期 DATE	承认 APPRO.							状态码	C

品名 (PART NAME) Molex 4.20mm Male Terminal High Current Connector Series