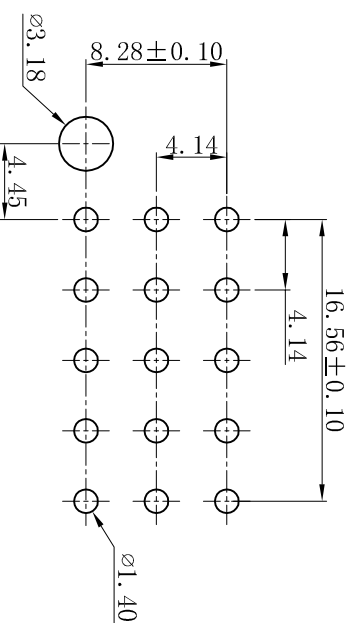
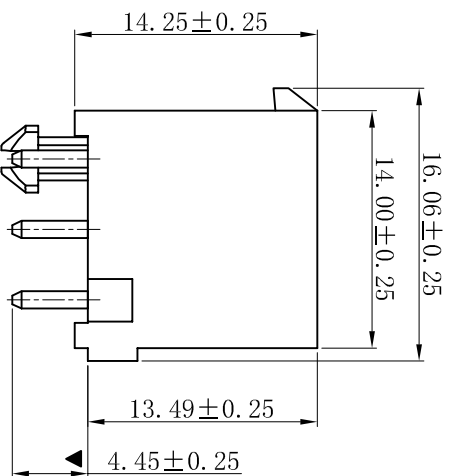
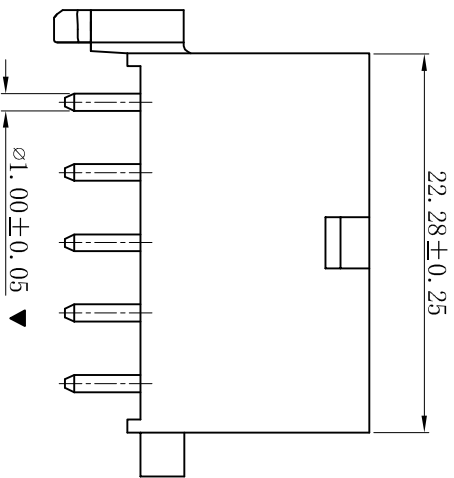
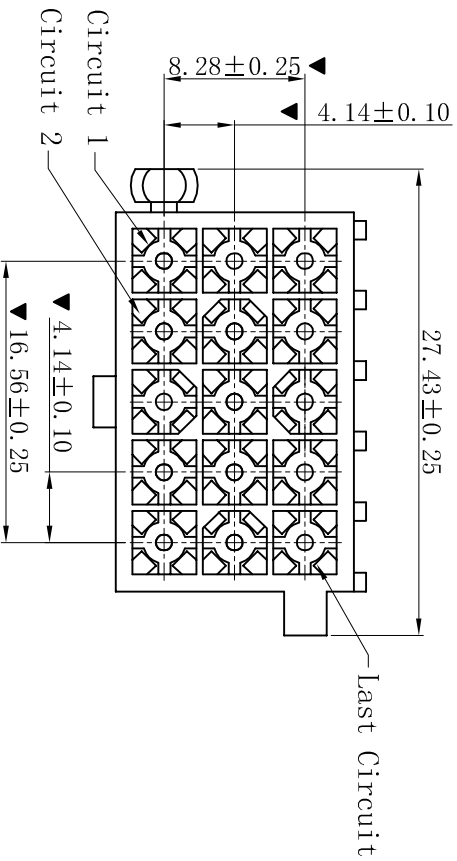


RoHS



P.C.B LAYOUT: TOP VIEW
TOLERANCE: ±0.05mm

- SPECIFICATIONS
- Voltage rating: 600V AC, DC
- Current rating: 7A, AC, DC
- Withstanding Voltage: 1500V AC/minute
- Insulation resistance: 1000MΩ min
- Temperature range: -25° C~+85° C
- Contact resistance: 20mΩ max
- WAFER
- Part No. : W4141V-3x05P
- Housing Material: PA66 UL94V-0
- Pin Material: Brass
- Contact Area Plating: Tin-Plated
- The Dimension Marked "▼" Must Be Recorded

| | | | | |
|------|-------------|------------|--------|----------|
| D | 更新图面 | 2019-06-03 | 陈雄军 | 更新图面 |
| C | 修订版本 | 2015-11-04 | 陈雄军 | 变更图宽格式内容 |
| B | 新版本 | 2013-12-27 | 陈雄军 | 新版本 |
| A | 说明 | 2011-05-24 | 陈雄军 | 说明 |
| 版次 | DESCRIPTION | 日期 | APPRO. | |
| REV. | | DATE. | | |

| | | |
|--------------------|------------|-----------|
| 一般公差 | | 0±0.30 |
| GENERAL TOLERANCE: | | .00±0.25 |
| | | .000±0.20 |
| | | .000±0.05 |
| ANGLE: ±1° | | |
| 绘图/DR | 陈雄军 | 胡进 |
| 审核/CHECK | 陈雄军 | |
| 批准/APPRO | 陈雄军 | |
| 日期/DATE | 2019-06-03 | |

XYDZ® 东莞市祥运连接器有限公司
Dongguan Xiangyun Connector s CO., Ltd

投影法: 单位: MM
比例/Scale: 1:1
大小/Size: A4
页码/SHEET: 1/1
版本/Rev: D

品名: AMP 4.14mm 180° Wafer Connector Series
(PART NAME)

料号: W4141V-3x05P
(PART NO)

状态码: C