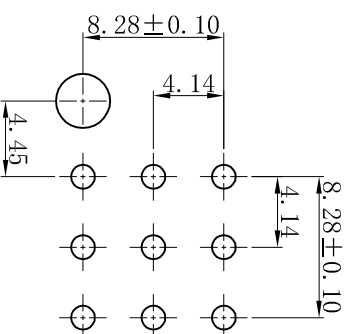
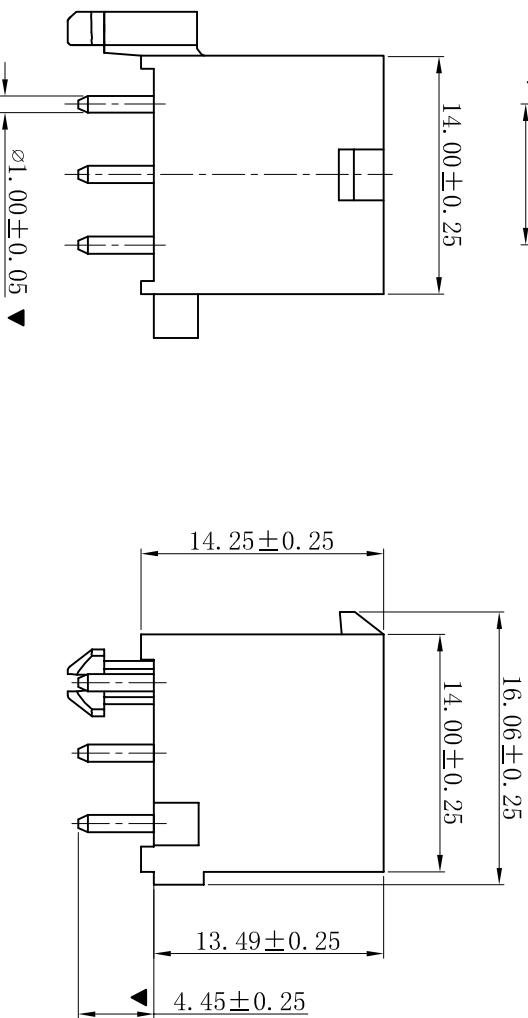
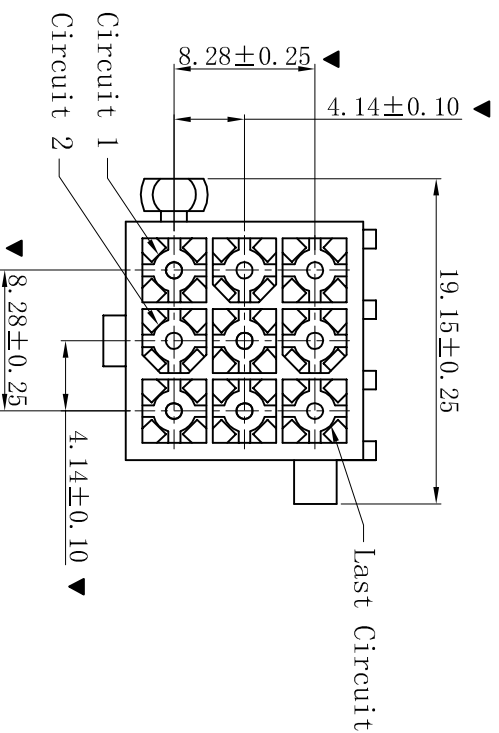


RoHS



P.C.B LAYOUT: TOP VIEW
TOLERANCE: $\pm 0.05\text{mm}$

- SPECIFICATIONS
- Voltage rating: 600V AC, DC
 - Current rating: 7A, AC, DC
 - Withstanding Voltage: 1500V AC/minute
 - Insulation resistance: 1000M Ω min
 - Temperature range: -25 $^{\circ}$ C~+85 $^{\circ}$ C
 - Contact resistance: 20m Ω max
- WAFER
- Part No.: W4141V-3x03P
 - Housing Material: PA66 UL94V-0
 - Pin Material: Brass
 - Contact Area Plating: Tin-Plated
 - The Dimension Marked “▼” Must Be Recorded

D	更新图面	2019-06-03	陈雄军	一般公差 GENERAL TOLERANCE: ANGLE: $\pm 1^{\circ}$	0 \pm 0.30 .0 \pm 0.25 .00 \pm 0.20 .000 \pm 0.05	
C	修打版本	2015-11-04	陈雄军	绘图/DR	陈雄军	
B	变更图览格式内容	2013-12-27	陈雄军	审核/CHECK	陈雄军	
A	新版本	2011-05-24	陈雄军	批准/APPRO	胡进	
H	版次 REV.	说明 DESCRIPTION	日期 DATE	承认 APPRO.	日期/DATE	2019-06-03

XYDZ[®] 东莞市祥运连接器有限公司
Dongguan Xiangyun Connector s CO., Ltd

投影法 Projection	品名 (PART NAME)	AMP 4.14mm 180 $^{\circ}$ Wafer Connector Series
单位 Unit MM	料号 (PART NO)	W4141V-3x03P
比例/Scale 1:1	页码/SHEET 1/1	版本/Rev D
大小/Size A4	状态码 C	