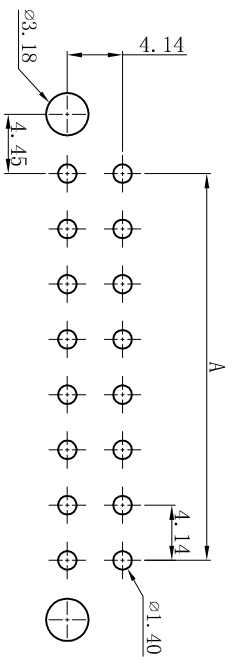
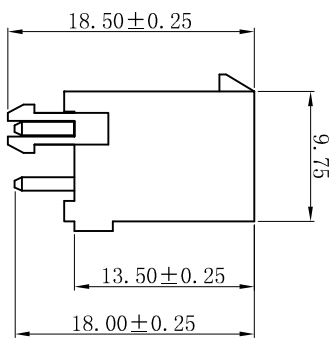
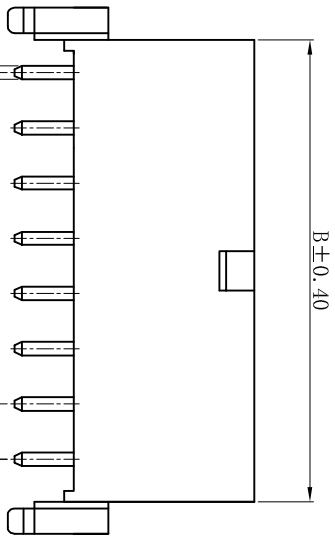
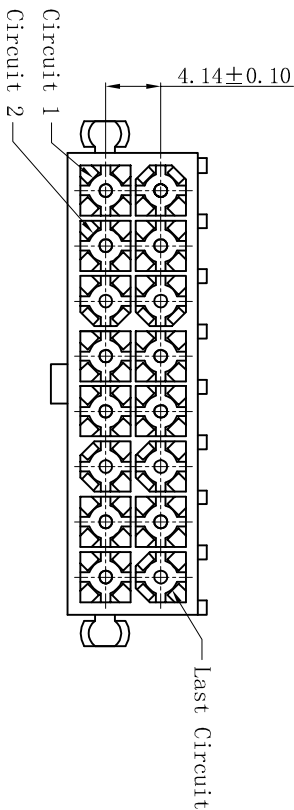
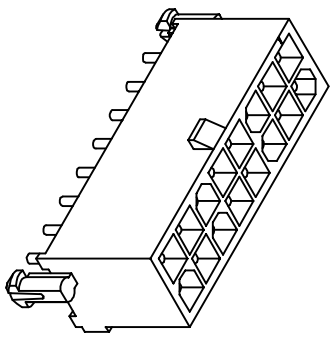


RoHS



P.C.B LAYOUT: TOP VIEW  
TOLERANCE: ±0.05mm

- SPECIFICATIONS
- Voltage rating: 600V AC, DC
  - Current rating: 7A, AC, DC
  - Withstanding Voltage: 1500V AC/minute
  - Insulation resistance: 1000MΩ min
  - Temperature range: -25° C~+85° C
  - Contact resistance: 20mΩ max
- WAFER
- Part No.: W4141V-2xNP
  - Poles : 14-24P
  - Housing Material: PA66 UL94V-0
  - Pin Material: Brass
  - Contact Area Plating: Tin-Plated
  - The Dimension Marked "▲" Must Be Recorded



Poles	Dimensions (mm)	
	A	B
2x07	24.84	30.56
2x08	28.98	34.70
2x09	33.12	38.84
2x10	37.26	42.98
2x11	41.40	47.12
2x12	45.54	51.26

**XYDZ® 东莞市祥运连接器有限公司**  
Dongguan XiangYun Connector s CO., Ltd

更新图面		2019-06-03	陈雄军	一般公差 GENERAL TOLERANCE: 0±0.30 .00±0.25 .000±0.20 ANGLE: ±1°	日期/DATE	2019-06-03	投影法 Projection 单位 Unit MM		品名 (PART NAME)	AMP 4.14mm 180° Wafer Connector Series	
修訂版本		2015-11-04	陈雄军	绘图/DR	日期/DATE	2019-06-03	比例/Scale 1:1		料号 (PART NO)	W4141V-2xNP	
变更图宽格式内容		2013-12-27	陈雄军	审核/CHECK	日期/DATE	2019-06-03	大小/Size A4		状态码 C		
新版本		2011-05-24	陈雄军	核准/APPRO	日期/DATE	2019-06-03	页码/SHEET 1/1				
说明 DESCRIPTION			承认 APPRO.								
版次 REV.		1									