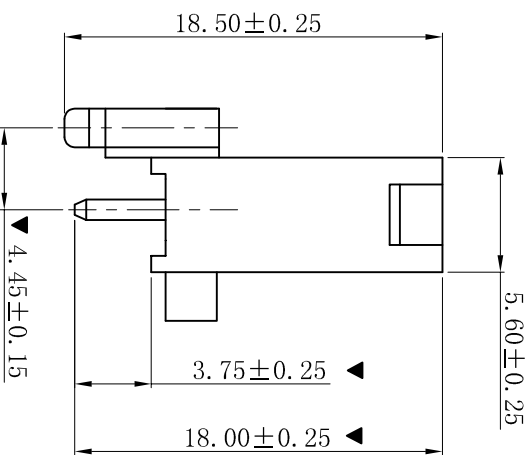
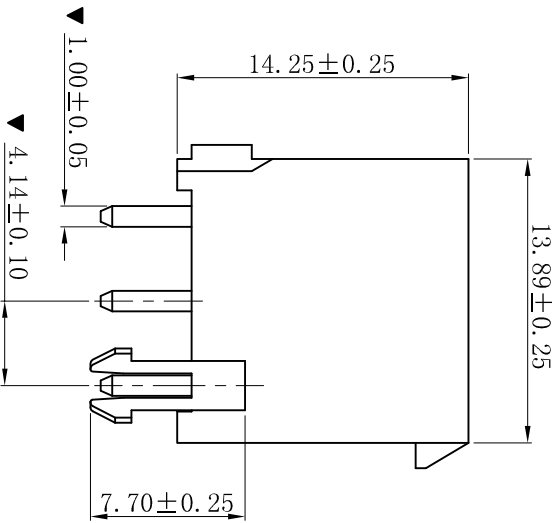
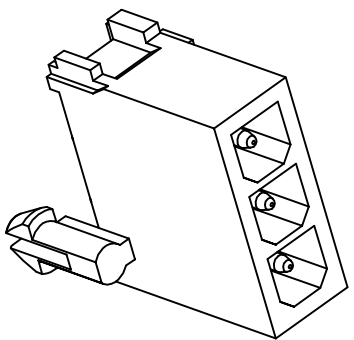
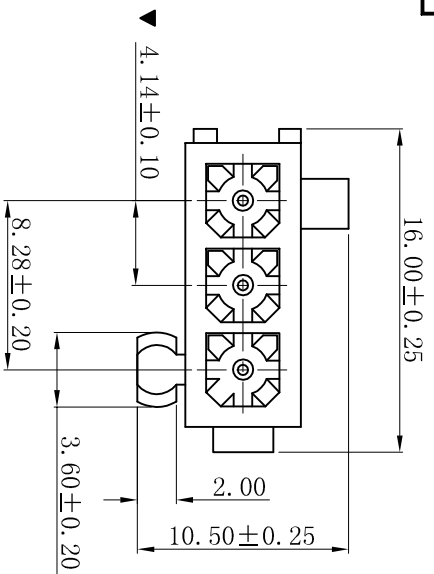
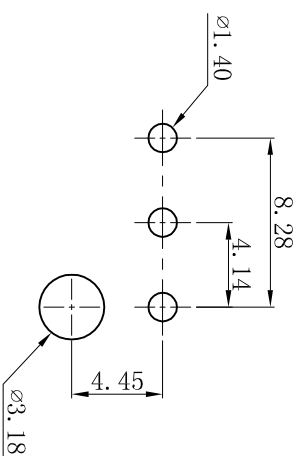


RoHS



- SPECIFICATIONS
- Voltage rating: 600V AC, DC
 - Current rating: 7A, AC, DC
 - Withstanding Voltage: 1500V AC/minute
 - Insulation resistance: 1000MΩ min
 - Temperature range: -25° C~+85° C
 - Contact resistance: 20mΩ max
- WAFER
- Part No.: W4141V-1x03P
 - Poles: 03P
 - Housing Material: PA66 UL94V-0
 - Pin Material: Brass
 - Contact Area Plating: Tin-Plated
 - The Dimension Marked “▼” Must Be Recorded



P. C. B LAYOUT: TOP VIEW
TOLERANCE: ±0.05mm

D	更新图面	2019-06-03	陈雄军	更新图面
C	修订版本	2015-11-04	陈雄军	变更图宽格式内容
B	新版本	2013-12-27	陈雄军	新版本
A	说明	2011-05-24	陈雄军	说明
1	DESCRIPTION	DATE:	APPRO.	REV.

一般公差	0±0.30
GENERAL TOLERANCE:	.0±0.25
	.00±0.20
	.000±0.05
ANGLE: ±1°	

<p>XYDZ® 东莞市祥运连接器有限公司 Dongguan Xiangyun Connector s CO., Ltd</p>	
投影法 Projection	第一角投影 First Angle Projection
单位 Unit	MM
比例/Scale	1:1
大小/Size	A4
页码/Sheet	1/1
版本/Rev	D
品名 (PART NAME)	AMP 4.14mm 180° 3P Wafer Connector Series
料号 (PART NO)	W4141V-1x03P
状态码	C