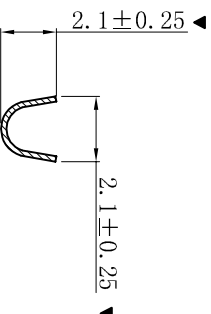
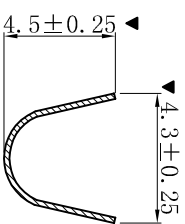
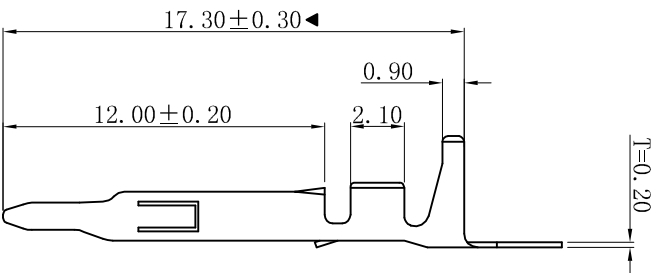
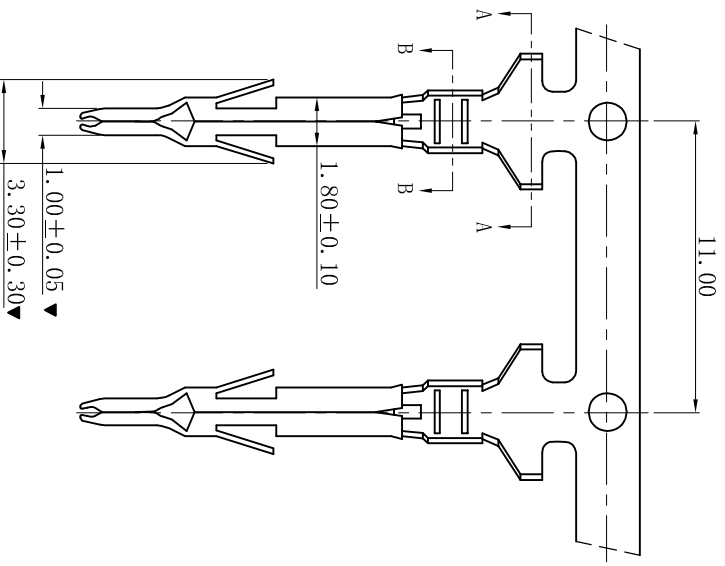


RoHS



- SPECIFICATIONS
 - Voltage rating: 600V AC, DC
 - Current rating: 7A, AC, DC
 - Withstanding Voltage: 1500V AC/minute
 - Temperature range: -25° C~+85° C
 - Contact resistance: 20mΩ max
- TERMINAL
 - Part No.: T4141BT
 - Applicable wire: AWG#18-#22
 - Material: Brass or Phosphor Bronze
 - Finish: Tin-Plated
 - The Dimension Marked "▼" Must Be Recorded

SECTION: A-A

SECTION: B-B

D	更新图面	2019-06-03	陈雄军	承认
C	修打版本	2015-11-04	陈雄军	
B	变更图宽格式内容	2013-12-27	陈雄军	
A	新版本	2011-05-24	陈雄军	
版次	说明	日期	承认	
REV.	DESCRIPTION	DATE	APPRO.	
1				
2				
3				
4				
5				

一般公差	0±0.30
GENERAL TOLERANCE:	.0±0.25
	.00±0.20
	.000±0.05
ANGLE: ±1°	
绘图/DR	陈雄军
审核/CHECK	陈雄军
核准/APPRO	胡进
日期/DATE	2019-06-03

XYDZ® 东莞市祥运连接器有限公司 Dongguan Xiangyun Connectors CO., Ltd	
投影法 Projection	第一角法 1st Angle
单位 Unit	MM
比例/Scale	1:1
大小/Size	A4
页码/Sheet	1/1
版本/Rev	D
品名 (PART NAME)	AMP 4.14mm Male Terminal Connector Series
料号 (PART NO)	T4141BT
状态码	C