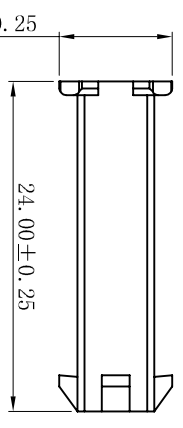
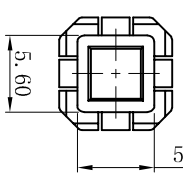


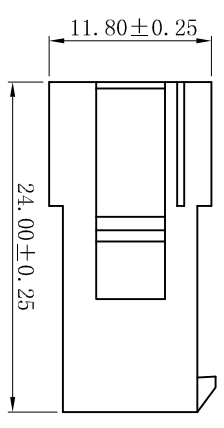
RoHS



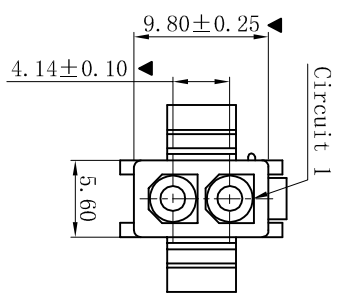
H4142NE-01P



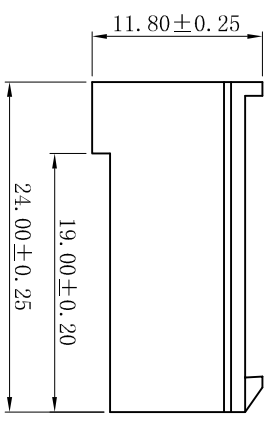
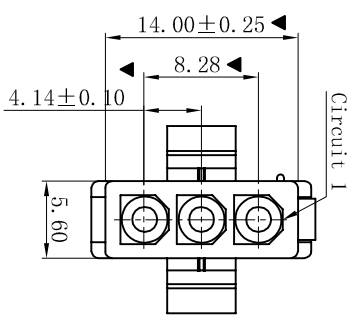
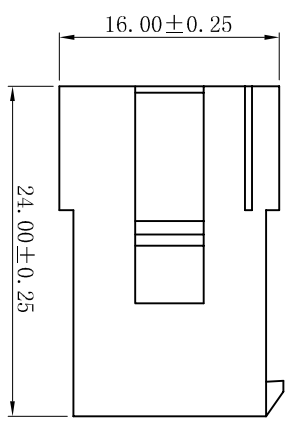
- SPECIFICATIONS
- Voltage rating: 600V AC, DC
 - Current rating: 7A, AC, DC
 - Withstanding Voltage: 1500V AC/minute
 - Insulation resistance: 1000MΩ min
 - Temperature range: -25° C~+85° C
- HOUSING
- Part No. : H4142-1xNP
 - Part No. : H4142NE-1xNP
 - Poles : 01-03P
 - Housing Material: PA66 UL94V-2 or UL94V-0
- The Dimension Marked “▲” Must Be Recorded



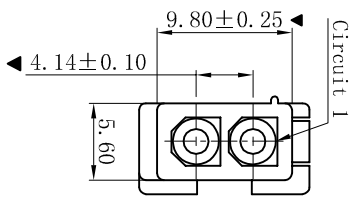
H4142-02P



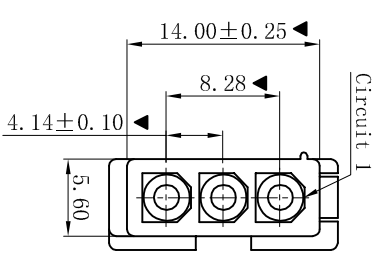
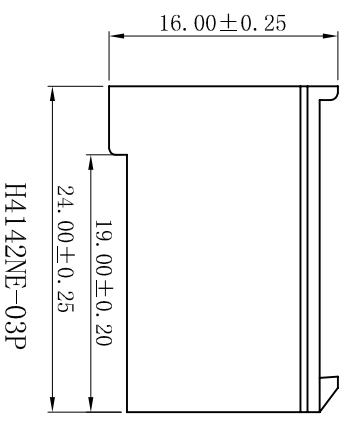
H4142-03P



H4142NE-02P



H4142NE-03P



更新图面		2019-06-03	陈雄军	一般公差 GENERAL TOLERANCE: 0±0.30 .00±0.25 .000±0.05		投影法 Projection Connector's		品名 (PART NAME) AMP 4.14mm Female Housing Connector Series		料号 (PART NO) H4142 (NE)-1xNP	
修订版本		2015-11-04	陈雄军	ANGLE: ±1°		单位 Unit MM		东莞市祥运连接器有限公司 Dongguan XiangYun Connector's CO., Ltd		状态码 C	
变更图宽格式内容		2013-12-27	陈雄军	绘图/DR		比例/Scale 1:1					
新版本		2011-05-24	陈雄军	审核/CHKC		大小/Size A4					
说明		2011-05-24	陈雄军	核准/APPRO		页码/SHEET 1/1					
DESCRPTION		2019-06-03	承认	日期/DATE		版本/Rev D					
版次 REV.		1									