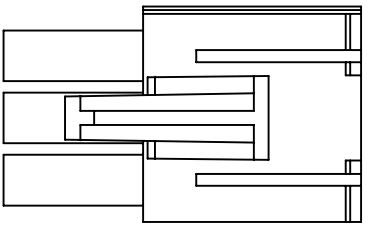
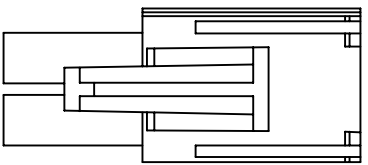


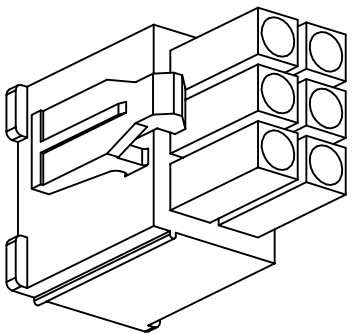
RoHS



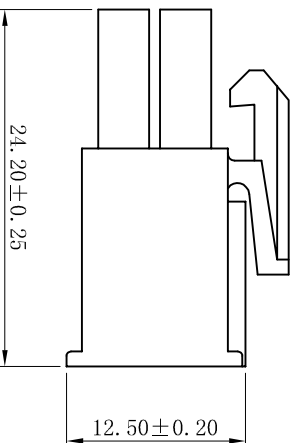
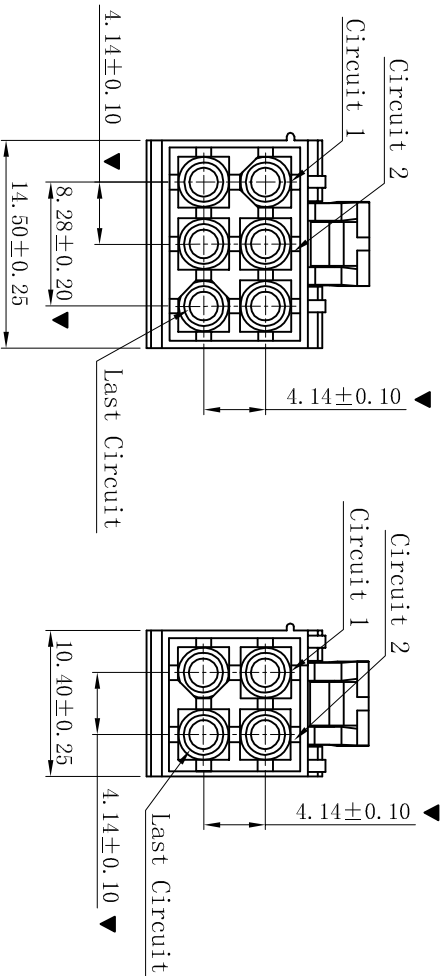
H4141-2x03P



H4141-2x02P



- SPECIFICATIONS
- Voltage rating: 600V AC, DC
 - Current rating: 7A, AC, DC
 - Withstanding Voltage: 1500V AC/minute
 - Insulation resistance: 1000MΩ min
 - Temperature range: -25° C~+85° C
- HOUSING
- Part No.: H4141-2xNP
 - Poles : 04-06P
 - Housing Material: PA66 UL94V-2 or UL94V-0
 - The Dimension Marked “▼” Must Be Recorded



D	更新图面	2019-06-03	陈雄军	更新图面	2019-06-03	陈雄军
C	修打版本	2015-11-04	陈雄军	修打版本	2015-11-04	陈雄军
B	变更图宽格式内容	2013-12-27	陈雄军	变更图宽格式内容	2013-12-27	陈雄军
A	新版本	2011-05-24	陈雄军	新版本	2011-05-24	陈雄军
H	说明	说明	说明	说明	说明	说明
	版次	版次	版次	版次	版次	版次
	REV.	REV.	REV.	REV.	REV.	REV.
	1	2	3	4	5	6

一般公差	0±0.30
GENERAL TOLERANCE:	.00±0.25
	.000±0.05
ANGLE: ±1°	

XYDZ® 东莞市祥运连接器有限公司	
Connectors Dongguan XiangYun Connectors CO., Ltd	
投影法	第一角
单位 Unit	MM
比例/Scale	1:1
大小/Size	A4
页码/Sheet	1/1
版本/Rev	D
品名 (PART NAME)	AMP 4.14mm Male Housing Connector Series
料号 (PART NO)	H4141-2xNP
状态码	C