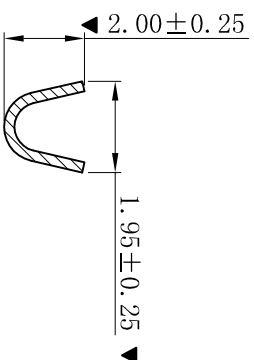
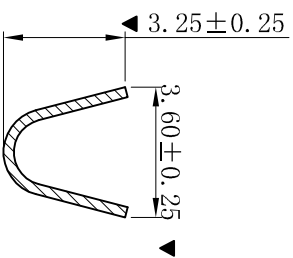
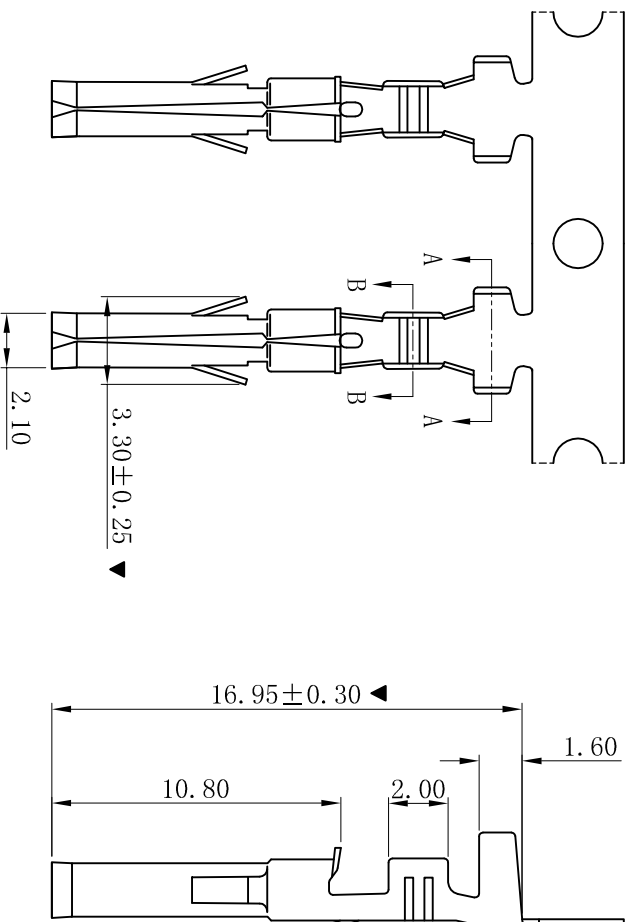


RoHS



- SPECIFICATIONS
- Voltage rating: 250V AC, DC
- Current rating: 5A, AC, DC
- Withstanding Voltage: 1500V AC/minute
- Temperature range: -25° C~+85° C
- Contact resistance: 20mΩ max
- TERMINAL
- Part No. : T3682BT
- Applicable wire: AWG#20-#24
- Material: Brass
- Finish: Tin-Plated
- The Dimension Marked “▼” Must Be Recorded

SECTION: A-A

SECTION: B-B

D	更新图面	2019-06-03	陈雄军	一般公差 GENERAL TOLERANCE:	0±0.30 .0±0.25 .000±0.20 ANGLE: ±1°
C	修订图面	2015-11-04	陈雄军	绘图/DR	陈雄军
B	变更图宽格式内容	2013-12-27	陈雄军	审核/CHECK	陈雄军
A	新版本	2011-05-24	陈雄军	批准/APPRO	胡进
版次 REV.	说明 DESCRIPTION	日期 DATE	承认 APPRO.	日期/DATE	2019-06-03
1					
2					
3					
4					
5					
6					
7					
8					
9					
10					

XYDZ® 东莞市祥运连接器有限公司
Dongguan XiangYun Connectors CO., Ltd

投影法 Projection	品名 (PART NAME)	3.68mm Female Terminal
单位 Unit	料号 (PART NO)	T3682BT
比例/Scale	状态码	C
大小/Size		
页码/Sheet		
版本/Rev		